

SMĚŠOVACÍ VENTILY A POHONY



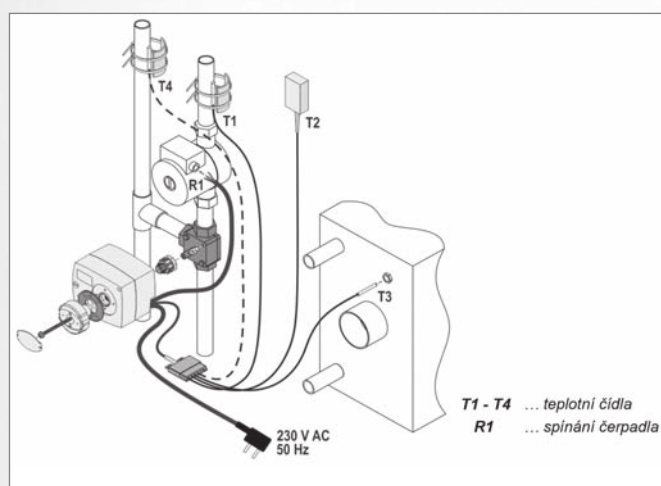
Pohony AHC pro směšovací ventily

Pohony určené pro ovládání směšovacích ventilů. Pohon s ekvitermním regulátorem kombinuje ovládání směšovacího ventilu s regulací otopného systému pomocí ekvitermní křivky. Součástí balení je sada adaptérů pro připojení ke směšovacím ventilům od různých výrobců.

Typy

Ovládání	ekvitermní
TOČIVÝ MOMENT	6 Nm
DOBA OTEVÍRÁNÍ	120 s
POMOCNÝ SPÍNAČ	ne
NAPÁJECÍ NAPĚTÍ	230V 50Hz
PŘÍKON	<3,5 VA
IP/TRÍDA OCHRANY	IP42/I
TEPLOTA PROSTŘEDÍ	5 až 40 °C
ČIDLO	Pt1000 3ks
OBJEDNACÍ KÓD	16253

Schéma zapojení



Technické údaje

ROZMĚR	84 x 101 x 85 mm
MATERIÁLY	
KRYT POHONU	Polykarbonát
PŘÍVODNÍ KABEL	PVC
NAPÁJECÍ KABEL	
PRŮŘEZ	3x 0,75 mm ²
DĚLKA	2 m

Grafy topných a chladicích křivek

