

Akumulační nádrž PSWF 500 N+


Objednací kód	
Nádrž	14 735
Izolace (příslušenství)	15 134

Použití	
Akumulace a následná distribuce tepelné energie z kotlů na pevná paliva, tepelných čerpadel případně jiných zdrojů tepla. Nádrž je opatřena výměníkem pro připojení solárního systému a přírubovým hrdlem, které lze osadit trubkovým výměníkem pro přípravu TV nebo připojení solárního systému.	

Energetické parametry (dle Nařízení Komise (EU) č. 813/2013)	
PSWF 500 N+ s izolací	
Třída energetické účinnosti	C
Statická ztráta	113 W
Užitný objem	461 l

Technické údaje	
Celkový objem nádrže	472 l
Objem kapaliny v nádrži	461 l
Objem kapaliny ve výměníku	11 l
Plocha výměníku	2 m ²
Max. provozní teplota v nádrži	95 °C
Max. provozní teplota ve výměníku	110 °C
Max. provozní tlak v nádrži	4 bar
Max. provozní tlak ve výměníku	10 bar
Max. délka / výkon topného tělesa	585 mm / 7,5 kW

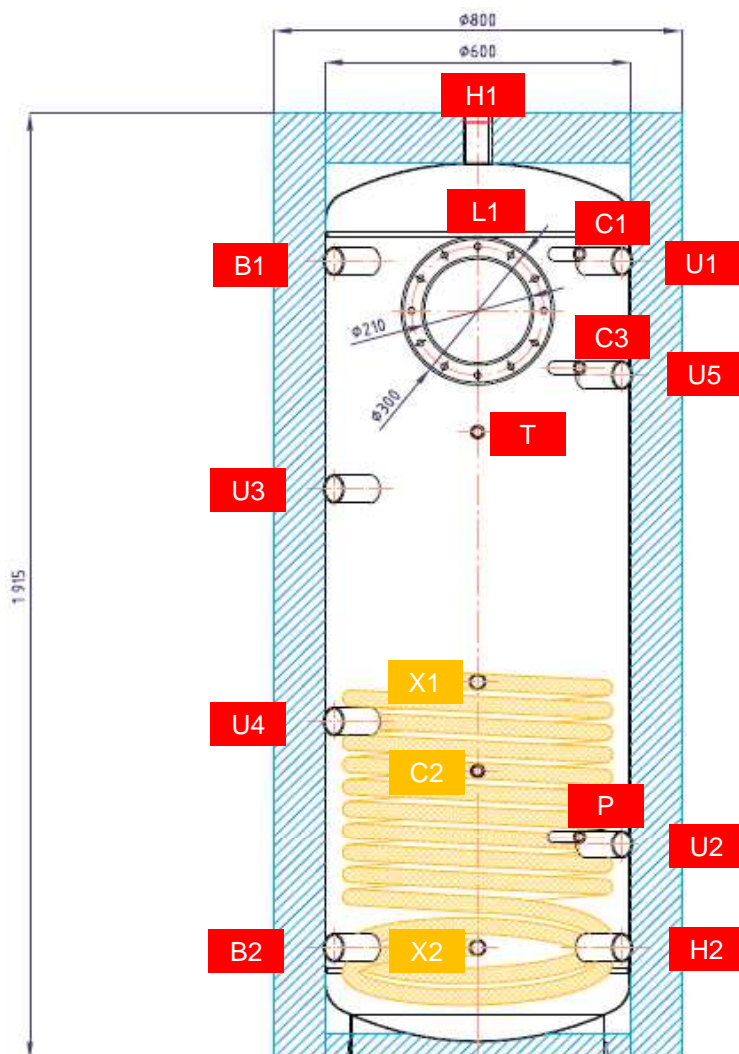
Materiál	
Materiál nádrže	S235JR

Rozměry, klopná výška a hmotnost	
Průměr nádrže	600 mm
Průměr nádrže s izolací	800 mm
Celková výška nádrže	1915 mm
Klopná výška bez izolace	1950 mm
Hmotnost prázdné nádrže	118 kg

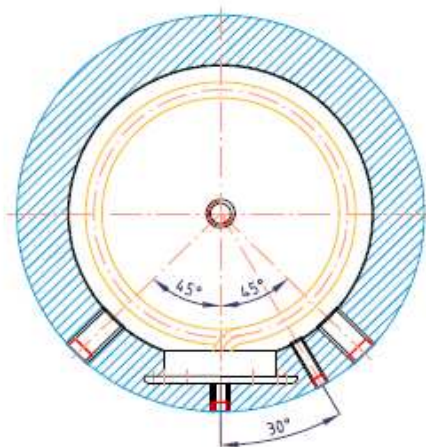
Příslušenství	
Izolace	objednací kód 15 134
Pojistný ventil	3 bar, 1/2" M-F, součást balení
Elektrická topná tělesa	typy ETT-A, C, D, F, G, H, J, L, M
Příruba zaslepovací	objednací kód 6 230
Příruba připojovací pro výměník	objednací kód 6 231 nebo 6 232
Trubkový výměník	max. plocha 3,15 m ²

Akumulační nádrž PSWF 500 N+
Rozměrové schéma

Klopná výška bez izolace 1950 mm.


NÁVARKY

ozn.	připojení	výška [mm]
zdroje tepla		
B1	G 6/4"	1615
B2	G 6/4"	225
otopná soustava		
H1	G 6/4"	1915
H2	G 6/4"	225
regulace a zabezpečení		
C1	G 1/2"	1630
C2	G 1/2"	585
C3	G 1/2"	1400
T	G 1/2"	1270
P	G 1/2"	450
univerzální vstup/výstup		
U1	G 6/4"	1615
U2	G 6/4"	435
U3	G 6/4"	1155
U4	G 6/4"	685
U5	G 6/4"	1385
solární systémy		
X1	G 1"	765
X2	G 1"	225
příruby		
L1	12 x M12	1515



Akumulační nádrž PSWF 500 N+**Graf tlakových ztrát výměníku**