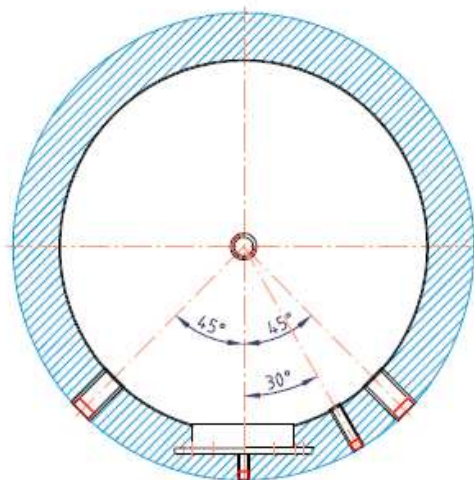
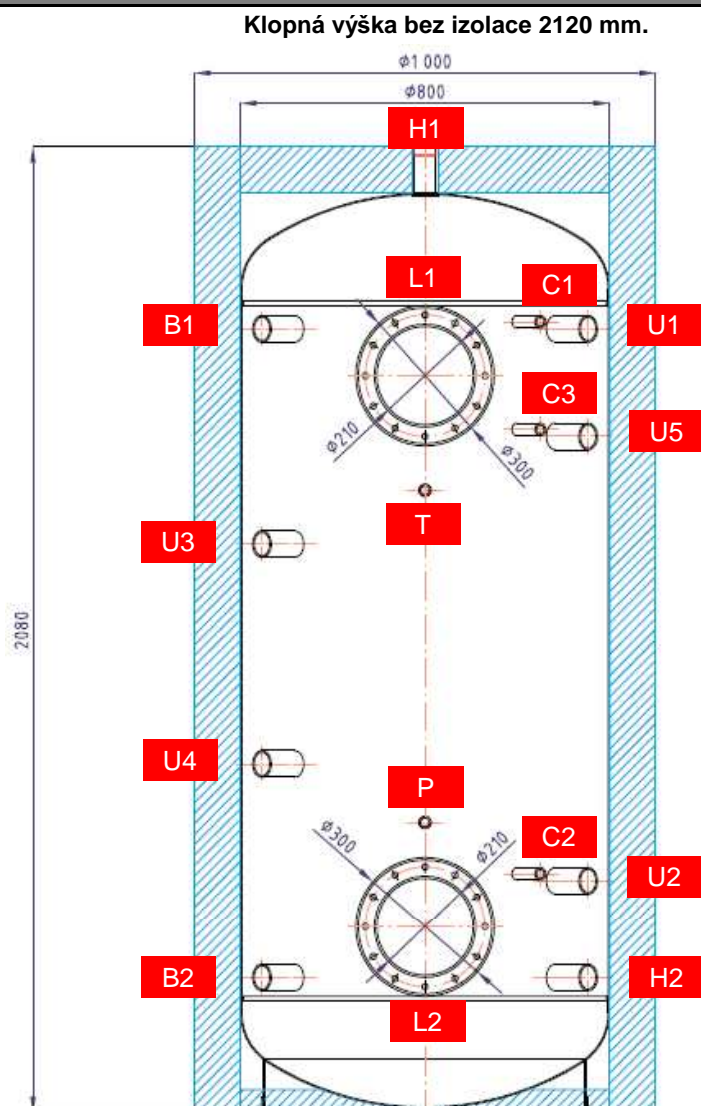


Akumulační nádrž PS2F 1000 N+

<p>PS2F 1000 N+</p> 	Objednací kód	
	Nádrž	15 221
	Izolace (příslušenství)	15 223
	Použití	
Akumulace a následná distribuce tepelné energie z kotlů na pevná paliva, tepelných čerpadel případně jiných zdrojů tepla. Nádrž je opatřena dvěma přírubovými hrdly, které lze osadit trubkovým výměníkem pro přípravu TV nebo připojení solárního systému.		
Energetické parametry (dle Nařízení Komise (EU) č. 813/2013)		
PS2F 1000 N+ s izolací		
Statická ztráta	179 W	
Užitný objem	932 l	
Technické údaje		
Celkový objem nádrže	932 l	
Max. provozní teplota v nádrži	95 °C	
Max. provozní tlak v nádrži	4 bar	
Materiál		
Materiál nádrže	S235JR	
Rozměry, klopná výška a hmotnost		
Průměr nádrže	800 mm	
Průměr nádrže s izolací	1000 mm	
Celková výška nádrže	2080 mm	
Klopná výška bez izolace	2120 mm	
Max. délka / výkon topného tělesa	815 mm / 12 kW	
Hmotnost prázdné nádrže	116 kg	
Příslušenství		
Izolace	objednací kód 15 223	
Pojistný ventil	3 bar, 1/2" M-F, součást balení	
Elektrické topné těleso	typy ETT-A, C, D, F, G, H, J, L, M	
Příruba zaslepovací	objednací kód 6 230	
Příruba připojovací pro výměník	objednací kód 6 231 nebo 6 232	
Trubkový výměník	max. plocha 4,5 m ²	
<p>PS2F 1000 N+ s izolací</p> 		

Akumulační nádrž PS2F 1000 N+
Rozměrové schéma

NÁVARKY

ozn.	připojení	výška [mm]
zdroje tepla		
B1	G 6/4"	1690
B2	G 6/4"	300
otopná soustava		
H1	G 6/4"	2080
H2	G 6/4"	300
regulace a zabezpečení		
C1	G 1/2"	1705
C2	G 1/2"	525
C3	G 1/2"	1475
T	G 1/2"	1345
P	G 1/2"	635
univerzální vstup/výstup		
U1	G 6/4"	1690
U2	G 6/4"	510
U3	G 6/4"	1230
U4	G 6/4"	760
U5	G 6/4"	1460
příruby		
L1	12 x M12	1590
L2	12 x M12	410