

Malá rekuperační jednotka do potrubního systému HR 100 R



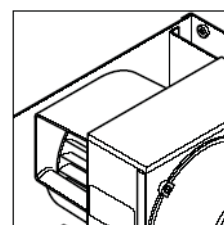
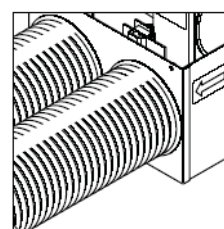
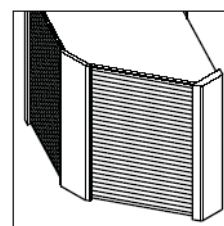
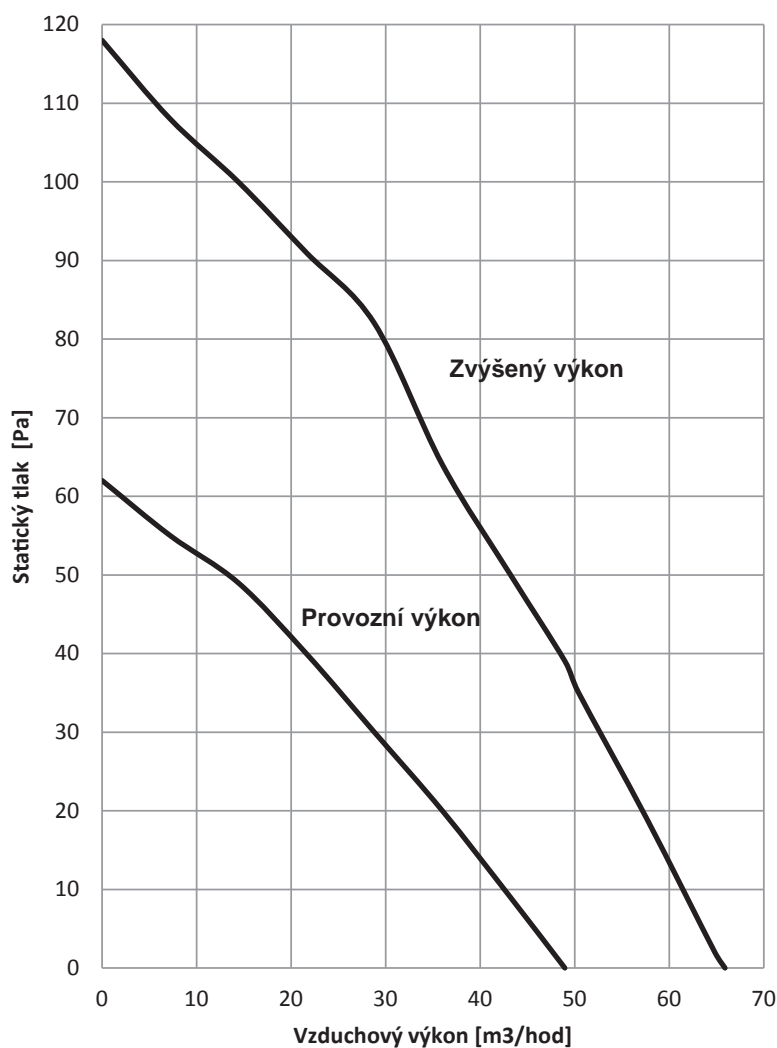
OBSAH

1. Úvod	3
2. Požadavky na místo instalace	4
3. Instalace	4
3.1 Instalace jednotky	4
3.2 Vzduchotechnické rozvody	5
4. Katalog dílů pro vzduchovody	6
5. Elektrické zapojení	7
6. Čistění jednotky	8

1 - Úvod

Rekuperační jednotka HR100R umožňuje větrání místností se zpětným získáváním tepla z odpadního vzduchu s účinností až 70%. Připojuje se na potrubní rozvod. Je tedy vhodná pro místa, kde není bezprostřední přístup k obvodové stěně. Jednotka HR100R je velmi vhodná pro centrální větrání menších bytů nebo jednotlivých místností. Splňuje požadavky stavebních předpisů i pro větrání vnitřních koupelen.

Dvourychlostní motor v jednotce umožňuje jednotce pracovat ve dvou režimech. Provozní výkon zajišťuje nepřetržité větrání při běžných podmínkách a zvýšený výkon nárazově provětrá prostor při vyšším zatížení (pachy, vysoká vlhkost apod.). Do místnosti je nepřetržitě dodáván čerstvý předehřátý vzduch zvenku a vydýchaný vzduch a pachy se odsávají ven. Teplo z odcházejícího vzduchu se předává čerstvému přiváděnému vzduchu bez jakékoli vzájemné kontaminace.



větrací výkon [m³/hod]	příkon [W]	hladina hluku [dB]
provozní/max	provozní/max	provozní/max
48/66	19/29	20/30

2 - Požadavky na místo instalace

1. Příklad je určen k trvalému připojení k el. síti.
2. Zkontrolujte, zda souhlasí el. údaje připojení s údaji na štítku.
3. Příklad musí být umístěn mimo přímý dosah zdrojů tepla nad 40 °C.
4. Neumísťujte výústky do míst s nadměrnou úrovní znečištění vzduchu oleji či mazivy.
5. Pokud se výústky instalují do místnosti se zařízením spalujícím palivo, musí být zaručen dostatečný přívod vzduchu pro obě zařízení
6. Vnější mřížky musí být umístěny nejméně 600 mm od ústí odtahu spalin nebo otevřených krbů, aby nedocházelo k nasávání spalin do místnosti.
7. Jednotka se nesmí připojovat přímo k digestoři ani odvětrávací sušičce.
8. V případě, že je jednotka instalována ve vytápěném prostoru je třeba jednotku dodatečně izolovat.
Pro zaizolování celého pláště jednotky je možné doobjednat izolační sadu s objednacím kódem 11767.

3 - Instalace

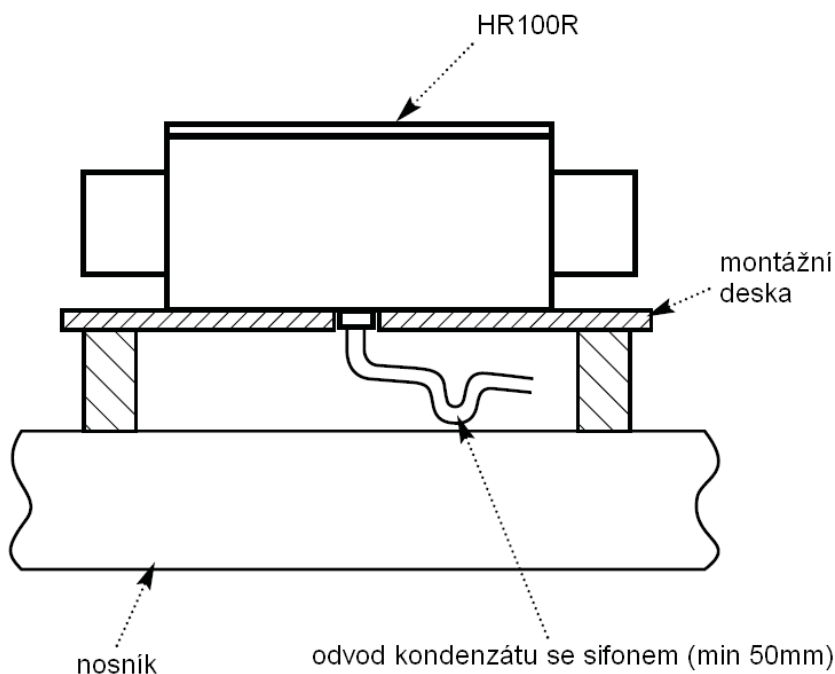
3.1 - Instalace jednotky

Jednotka je konstruována k vodorovné instalaci. Zvolte vhodné místo k instalaci jednotky s ohledem na polohu elektrického připojení, koncovek na potrubí a odvod kondenzátu. Nejvhodnější umístění jednotky je podstřešní prostor.

Zvolené místo musí poskytovat kolem jednotky dostatečný prostor k demontáži servisního panelu a výměníku za účelem servisu a údržby.

Pro instalaci jednotky je nutno připravit vhodný podklad, nejlépe z dřevotřískové desky nebo laťovky o tl. 19 mm. Tuto desku je vhodné umístit výše tak, aby bylo možno jednotku namontovat nad stropní trámy. Jednotka musí být umístěna tak, aby se kondenzát zachytával a byl správně odváděn (s patřičným sklonem) do kanalizace.

Propojte vhodným způsobem potrubí z PVC na odvod kondenzátu, použijte lepidlo, aby byla zajištěna vodotěsnost spojů.



Pozn: Jímku na kondenzát je vhodné naplnit před uvedením systému do provozu a kontrolovat ji zvláště v létě. Ucpaný odvod kondenzátu kvůli malému sklonu způsobí škody promáčením.

3.2 - Vzduchotechnické rozvody

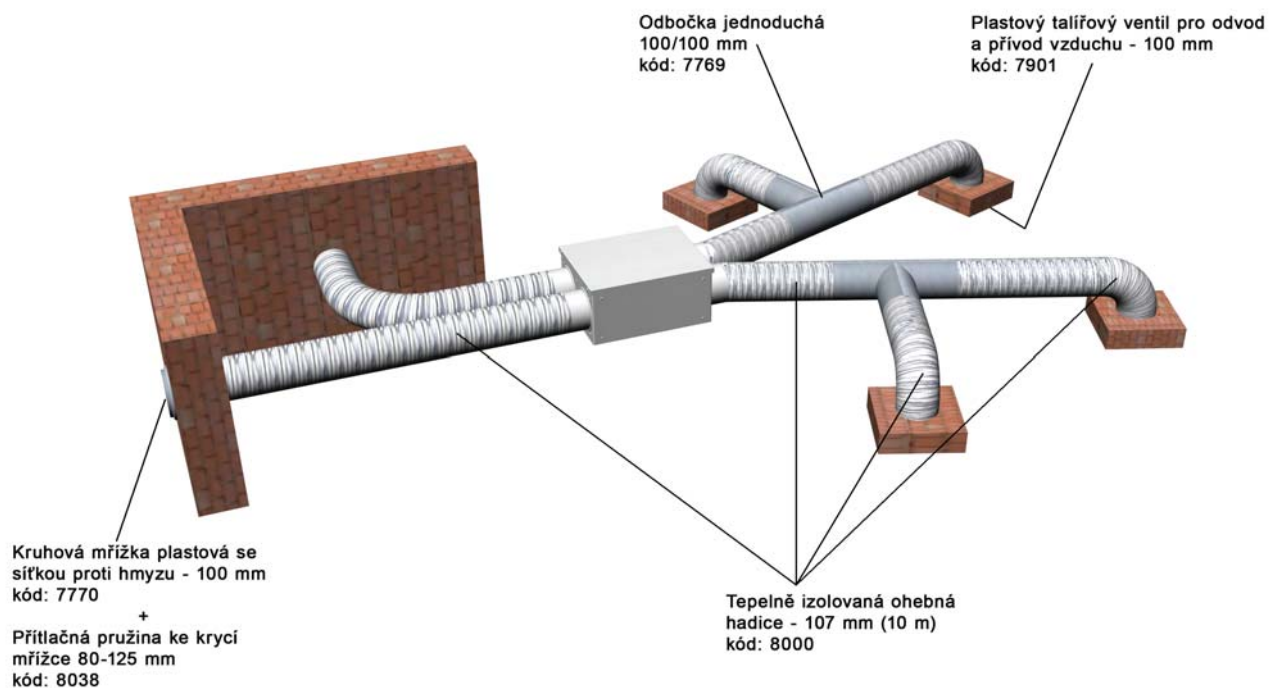
Do větraných prostorů se umístí výústky (talířové ventily). Výústky se umísťují nejbliže ke středu místnosti, není vhodné umísťovat je přímo nad dveře či do rohu místnosti. Znečištěný vzduch je odváděn z namáhaných místností (koupelna, kuchyně, WC) a čerstvý vzduch je přiváděn do jednotlivých pokojů či ložnice.

Výústky se propojí s jednotkou kruhovým potrubím o průměru 100 mm.




Pokud je potrubí vedeno nevytápěnými prostory, musí být izolováno.

Venkovní mřížky pro sání a výdech vzduchu by měly být umístěny tak, aby se znovu nenasával odváděný vzduch. Pokud jsou venkovní mřížky umístěny ve stejné štítové stěně ve stejné výšce, doporučuje se mezi nimi dodržet vzdálenost alespoň 1 m. Pokud jsou mřížky umístěny nad sebou, jejich vzdálenost by měla být alespoň 1 m s výfukovým vedením nahoře. Vždy je nutno umístit všechny mřížky výš, než je horní okraj nejvyššího okna a nejméně 1 m od nejbližšího okna.

Po smontování zajistěte rozvody páskou na potrubí, tím zaručíte vzduchotěsnost spojů. Ujistěte se, že páska spolehlivě překrývá celý spoj, aby byl opravdu vzduchotěsný.



4 - Katalog dílů pro vzduchovody

Kruhové hadice		Kód	cena
	Al ohebná hadice jednovrstvá, 100 mm × 5 m	7743	215,00
	Al ohebná hadice jednovrstvá, 125 mm × 5 m	7589	267,00
	Al ohebná hadice jednovrstvá, 150 mm × 5 m	7886	333,00
	Al ohebná hadice jednovrstvá, 200 mm × 5 m	7907	444,00
	Tepelně izolovaná ohebná hadice, 102 mm × 10 m	8000	1 065,00
	Tepelně izolovaná ohebná hadice, 127 mm × 10 m	7887	1 223,00
	Tepelně izolovaná ohebná hadice, 152 mm × 10 m	7888	1 323,00
	Tepelně izolovaná ohebná hadice, 203 mm × 10 m	8037	1 674,00
Tvarovky		Kód	cena
	Vsuvka vnitřní, 125 mm	7894	31,00
	Vsuvka vnitřní, 150 mm	7895	34,00
	Přechod osový 125/100	7896	124,00
	Přechod osový 150/125	7897	130,00
	Přechod osový 200/150	7904	138,00
	Odbočka jednoduchá 100/100	7769	171,00
	Odbočka jednoduchá 125/100	7721	194,00
	Odbočka jednoduchá 125/125	7889	209,00
	Odbočka jednoduchá 150/100	7890	224,00
	Odbočka jednoduchá 150/125	7908	239,00
	Odbočka jednoduchá 150/150	7891	243,00
	Komponenty		Kód
	Škrtkící klapka, 100 mm	7898	241,00
	Škrtkící klapka, 125 mm	7899	256,00
	Škrtkící klapka, 150 mm	7900	265,00
	Plastový talířový ventil pro přívod a odvod vzduchu, 100 mm	7901	122,00
	Plastový talířový ventil pro přívod a odvod vzduchu, 125 mm	7902	137,00
	Kruhová mřížka plastová se sítkou proti hmyzu, 100 mm	7770	27,00
	Kruhová mřížka plastová se sítkou proti hmyzu, 125 mm	7892	48,00
	Přítlačná pružina ke rycí mřížce 80-125	8038	29,00
	Kruhová mřížka se sítkou venkovní, hliník, 125 mm	7903	131,00
	Komínek průměr 125	175	1 693,00
	Střešní průchodka šikmá, lehký tvarovatelný plech	206	648,00
Kruhové plastové potrubí 125 mm × 1 m	8039	157,00	
Čtyřhranné plastové potrubí		Kód	cena
	Čtyřhranné plastové potrubí DN125, 60 × 200, 1 m	7905	198,00
	Čtyřhranné plastové potrubí DN125, 60 × 200, 1,5 m	7906	293,00
	Nátrubek čtyřhraný DN125, 60 × 204	7909	111,00
	Přechodové koleno čtyřhran kruh	7910	146,00
	Přechod čtyřhran kruh, 125/60 × 204	7911	149,00
	Oblouk horizontální 90° DN125, 60 × 204	7912	223,00
	Oblouk vertikální 90° DN125, 60 × 204	8045	145,00
	Odbočka T DN125, 60 × 200	7913	297,00
	Horizontální větrací mřížka, 60 × 200	8040	85,00
Montážní příslušenství		Kód	cena
	Nerezová rychloupínací páska se sponou, E 110 mm	8041	19,00
	Nerezová rychloupínací páska se sponou, E 135 mm	8042	21,00
	Nerezová rychloupínací páska se sponou, E 165 mm	8043	22,00
	Třívrstvá lepicí páska	7010	175,00
	Náhradní textilie do filtru pro jednotky AM	8025	50,00
	Filtrační textilie pro jednotku HR100R	8136	19,00

Ceny jsou uvedeny bez DPH

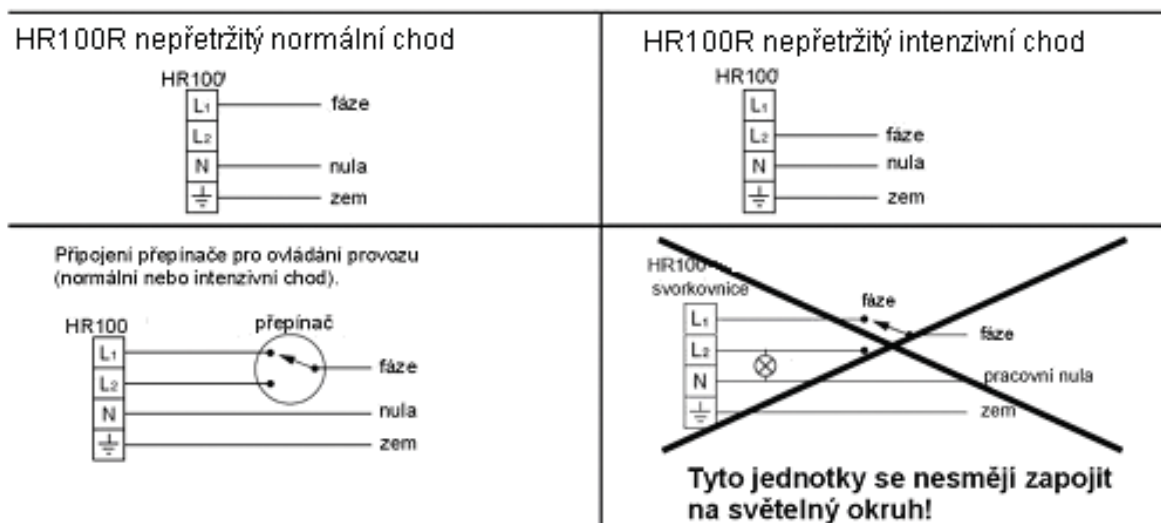
5 - Elektrické zapojení

Napětí: 230V / 50 Hz

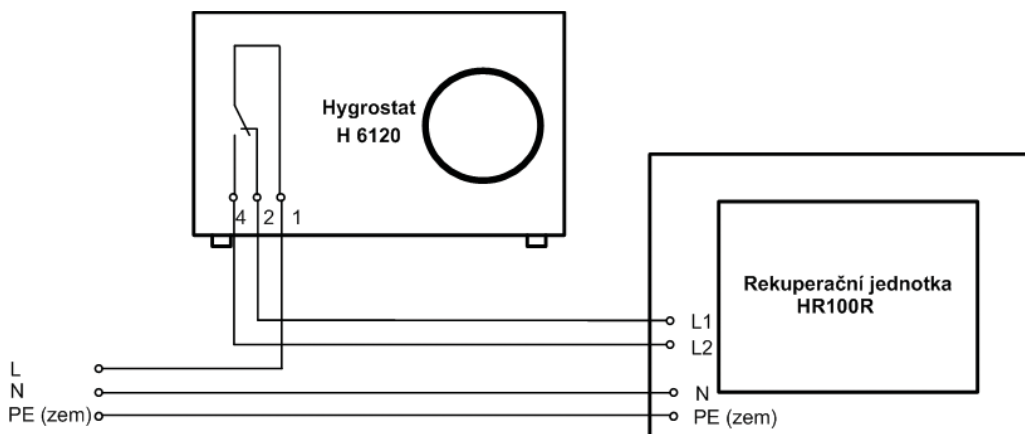
Napájení jednotky se připojuje přímo na svorkovnici umístěnou uvnitř jednotky. Před napojením jednotky je třeba nejprve odpojit a odstranit zbytek testovacího kabelu.

Přepínání výkonu se řídí přepínáním mezi svorkami L1 a L2 viz schéma.

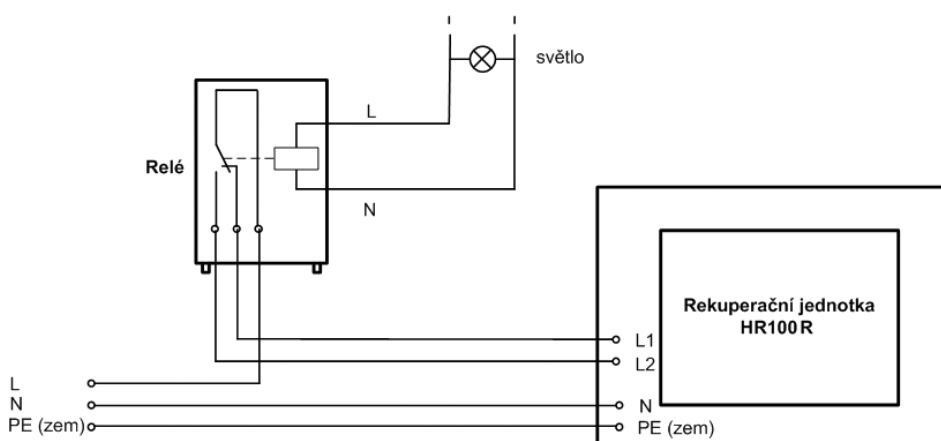
Vypínač či přepínač není součástí dodávky. Je možné použít běžného vypínače/přepínače.



Spínání zvýšeného výkonu pomocí hygrostatu na základě vlhkosti v místnosti



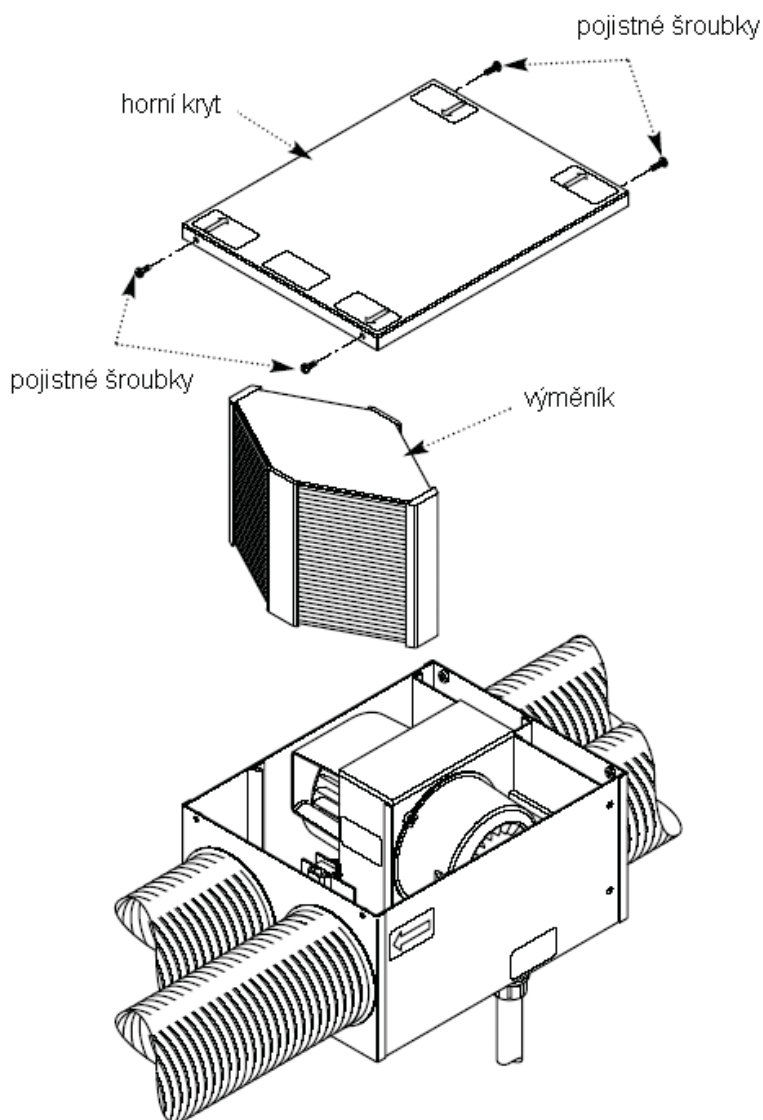
Spínání zvýšeného výkonu vypínačem světla (nutno použít relé)



6 - Čistění jednotky

Kromě toho, že jednotka odstraňuje pachy, přivádí čerstvý vzduch a rekuperuje teplo, zároveň také nasává vzdušné nečistoty jako prach, špínu, a mastnotu. To vše se postupně usazuje a zhoršuje tak účinnost i vzhled jednotky.

Pro zajištění optimálního výkonu se doporučuje jednotku vyčistit každých 6-10 měsíců nebo v jiném intervalu podle zkušenosti se stupněm znečištění, a podle následujícího postupu:



1. Odpojte přívod elektřiny.
2. Odšroubujte 4 šrouby z obou konců krytu.
3. Sejměte kryt.
4. Z jednotky vyjměte výměník.
5. Umyjte výměník v teplé vodě s jemným čisticím prostředkem a důkladně ho osušte. Dbejte, aby se voda nedostala k elektrickým součástkám a kabelům uvnitř jednotky.
6. Smontujte jednotku zpět v opačném pořadí. Výměník se umísťuje štítkem TOP nahoru a směrem dopředu.

PROHLÁŠENÍ DODAVATELE O SHODĚ

podle ČSN EN ISO/IEC 17050-1:2005

Název a adresa dodavatele:

REGULUS, spol. s r.o.
Do koutů 1897/3, Praha 4, PSČ: 143 00
IČO: 45317020

Identifikace výrobku:

Rekuperační ventilace pro jednu místnost

Typ: HR 100 R

Odkaz na technické právní předpisy:

Směrnice Evropského parlamentu a Rady
73/23/EHS - Elektrická zařízení nízkého napětí (LVD)

Směrnice Evropského parlamentu a Rady
89/336/EHS (2004/108/ES) - Elektromagnetická kompatibilita (EMC)

Výše popsaný výrobek je ve shodě:

EN 60335-1:1994; EN 55014-1:2000; EN 55014-2:1997; EN 60730; EN 60742;
EN 61000-3-2:2000; EN 61000-3-3:2000

Datum, místo, podpis, jméno a funkce pověřené osoby:

V Praze dne 25.4.2006

Milan Březina v.r.
manažer jakosti

ZÁRUČNÍ LIST

Malá rekuperační jednotka do potrubního systému HR 100 R

Typ:

Výrobní číslo:

ZÁRUČNÍ PODMÍNKY

1. Prodávající poskytuje kupujícímu na výrobek záruční dobu v trvání 24 měsíců od data prodeje.
2. Při uplatnění záruky předložte řádně vyplněný záruční list a doklad o zakoupení výrobku.
3. Podmínkou záruky je dodržení technických podmínek výrobce, návodu k montáži a k použití a pokynů uvedených v průvodní dokumentaci výrobku, jakož i na výrobku samotném.
4. Záruka se nevztahuje na závady způsobené vnějšími vlivy nebo nevhodnými provozními podmínkami, dále když není výrobek užíván v souladu s jeho určením, na závady vzniklé běžným opotřebením, když k závadě výrobku došlo mechanickým poškozením, nesprávnou obsluhou, neodborným zásahem třetí osoby, neodbornou instalací, nevhodným skladováním, živelnou pohromou, atd.

Prodejce:

Datum prodeje:

08/2013



REGULUS spol. s r.o.
Do Koutů 1897/3
143 00 Praha 4

<http://www.regulus.cz>
E-mail: obchod@regulus.cz