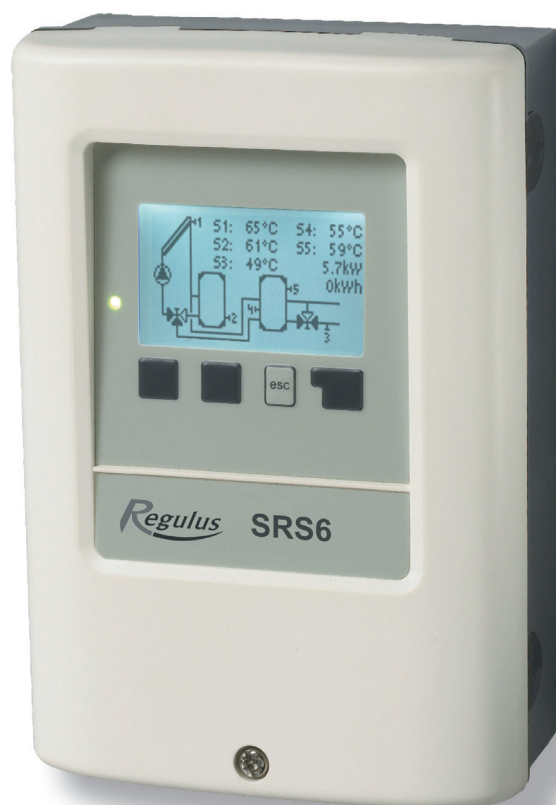


Návod na montáž, připojení a obsluhu

## Regulátor **REGULUS SRS6 EP**



CE

CZ  
verze 1.1

**Regulus**

# OBSAH

	<b>Část A - Bezpečnost</b>	
A1	Prohlášení o shodě	4
A2	Obecné informace	4
A3	Vysvětlení symbolů	4
A4	Zásahy do regulátoru	5
	<b>Část B - Popis</b>	
B 1	Technické údaje	6
B 2	Teplotní čidla Pt1000	7
B 3	Popis regulátoru	7
B 4	Obsah balení	7
	<b>Část C - Instalace</b>	
C 1	Elektrické zapojení	8
C 2	Instalace na stěnu	9
C 3	Zapojení čidel teploty	11
	<b>Část D Zapojení jednotlivých schémat</b>	
D 1	Zapojení svorek	12
D 2	Hydraulická zapojení	13
	<b>Část E - Ovládání regulátoru</b>	
E 1	Display a ovládací tlačítka	17
E 2	Pomoc při uvádění do provozu – průvodce nastavením	18
E 3	Uvádění do provozu bez průvodce	18
E 4	Posloupnost a struktura menu	19
	<b>Nastavení parametrů v menu</b>	
1	Měřené hodnoty	20
2	Statistika	21
3	Provozní režim	22
4.	Nastavení	23
5.	Funkce ochrany	25
6.	Speciální funkce	27
7.	Zámek menu	41
8.	Servisní data	41
9.	Jazyk	41
	<b>Část Z - Závady a údržba</b>	
Z 1	Závady s chybovým hlášením	42
Z 2	Výměna pojistky	43
Z 3	Údržba	44
Z 4	.Sběrnice CAN	44
Z 5	Užitečné tipy a triky	45
Z 6	Likvidace regulátoru	45
	<b>Část J - Přílohy</b>	
J	Řízení čerpadel - typy	46

Tento návod se vztahuje na následující hardwarovou verzi:

**SRS6 EP**

3 výstupní mechanické relé 230VAC (s přepínacími kontakty )

2 výstupy PWM/0-10V pro nízkoenergetická čerpadla

6 vstupů teplotních čidel PT1000

2 vstupy pro průtokoměr VFS s čidlem

# Část A - Bezpečnost

## A1 Prohlášení

Výrobce prohlašuje, že solární regulátor SRS6 EP je opatřen označením CE a je ve shodě s následujícími právními předpisy:

- směrnice 2006/95/ES - elektrická zařízení v určených mezích napětí (LVD)
- směrnice 2004/108/ES - elektromagnetická kompatibilita (EMC)

## A2 Obecné informace

- prosím čtěte pozorně!

Tento návod na montáž, připojení a obsluhu obsahuje základní instrukce a důležité informace ohledně bezpečnosti, instalace, uvedení do provozu a optimálního použití regulátoru. Čtěte prosím tyto informace pozorně a přečtěte je celé. Informace by měl obdržet zejména specialista, technik solárních zařízení. Je také nutné provést instalaci podle platných norem a předpisů. Tento solární regulátor nenahrazuje bezpečnostní prvky (jako je např. pojistný ventil, odvzdušňovací ventil apod.), které je nutné do solárního okruhu standardně nainstalovat. Instalace musí být provedena kvalifikovaným odborníkem, který je vyškolen na odpovídající úrovni.

**Pro uživatele:** Věnujte pozornost tomu, aby Vám pracovník, který provedl instalaci, celé zařízení předvedl, vysvětlil jeho funkci a potřebná nastavení regulátoru. Tento návod pak ukládejte poblíž regulátoru.

Změny a zásah do přístroje může ohrozit bezpečnost a funkci přístroje a celého solárního systému.

## A 3 - Vysvětlení symbolů



Výstraha

*Nedodržení těchto pokynů může mít za následek ohrožení života elektřinou*



Varování

*Nedodržení těchto pokynů může mít za následek vážné poškození zdraví jako např. opaření, nebo dokonce život ohrožující zranění.*



Varování

*Nedodržení těchto pokynů může mít za následek zničení přístroje nebo celého systému, nebo škody na životním prostředí.*



Upozornění

*Informace, které jsou zvláště důležité pro funkci a optimální využití přístroje a systému.*

## A 4 - Zásahy na regulátoru

- Zásah do regulátoru je zakázán, mimo písemné povolení výrobce přístroje.
- Je zakázáno instalovat do regulátoru jakákoliv přídatná zařízení, která nebyla zkoušena spolu s regulátorem.
- Regulátor se nesmí používat po nehodě, kdy mohlo dojít ke změně jeho funkce - např. po požáru. Regulátor se musí ihned vypnout.
- Používejte pouze originální náhradní díly.
- Označení výrobce a distributora nesmí být měněna nebo odstraněna.
- Nastavení musí být prováděno ve shodě s tímto návodem.



Varování

Změny na zařízení mohou ohrozit jeho bezpečnost a funkci nebo celého systému.

# Část B - Popis

## B 1 - Technické údaje

### Elektrické údaje:

Napětí	100 až 240 V ~
Frekvence	50-60 Hz
Spotřeba	0,5 - 2,5W
Interní pojistka	2A pomalá, 250 V, typ T2A
El. krytí	IP40
Třída krytí	II
Kategorie přepětí	II
Stupeň znečištění	II

Mechanické relé, 460VA (AC1), 460W /AC3)	3 (R1-R3)
Výstup 0-10V, tolerance 10%, 10kohm nebo výstup PWM, 1kHz, 10V	2
Čidla Pt1000, rozsah od -40°C do 300°C	6
Průtokoměr VFS s čidlem teploty rozsah od 0°C do 100°C, (krátkodobě -25°C do 120°C)	2
Průtokoměr VFS rozsah průtoků :	1 l/min - 12 l/min (VFS1-12) 2 l/min - 40 l/min (VFS2-40) 5 l/min - 100 l/min (VFS5-100) 10 l/min - 200 l/min (VFS10-200)

### Sít'ové připojení

CAN Bus (sběrnice)

### Možné délky kabelů čidel a příslušenství

Čidlo kolektoru a venk.teploty	<30m
Ostatní čidla Pt1000	<10m
Průtokoměr VFS/RPS	<3m
Sběrnice CAN	<3m
PWM / 0...10V	<3m
Elektronické relé	<3m
Mechanické relé	<10m

**Záloha činnosti hodin** 24hod

### Přípustné podmínky okolního prostředí:

#### Okolní teplota

pro provoz	0-40 °C
pro přepravu/skladování	0-60 °C

#### Vlhkost vzduchu

pro provoz	max. 85% r.v. při 25 °C
pro přepravu/skladování	není přípustná kondenzace vlhkosti

### Další specifikace a rozměry:

Krabička	třídílná, plast ABS
Způsoby instalace	na stěnu, volitelně do panelu
Celkové rozměry	163 × 110 × 52 mm
Rozměry instalačního otvoru	157 × 106 × 31 mm
Displej	plně grafický, 128 × 64 bodů
Světelná dioda	vícebarevná
Ovládání	4 tlačítka

## B 2 - Teplotní čidla

°C	0	10	20	30	40	50	60	70	80	90	100
Ω	1000	1039	1077	1116	1155	1194	1232	1270	1308	1347	1385

## B 3 - Popis regulátoru

Regulátor SRS6 EP je určen k řízení automatického provozu solárních systémů, vybavených slunečními kolektory pro ohřev kapalin. Typ SRS6 EP je určen pro použití se solárními systémy až se dvěma nezávislými solárními poli a jedním nebo dvěma spotřebiči. Spotřebičem tepla mohou být zásobníky teplé vody (TV), výměník pro ohřev bazénu a akumulací zásobník pro vytápění. Všechny možnosti hydraulického zapojení jsou popsány v kapitole 2

- přehledné grafické a textové zobrazení na podsvíceném displeji
- jednoduché zobrazení měřených hodnot
- přesné měření tepla ze solárního systému
- sledování a analýza chování systému a to i v grafickém režimu
- rozsáhlé menu s interaktivním popisem jednotlivých položek
- možnost uzamčení části menu jako ochrana před nechtěným přenastavením
- obvyklé, předem nastavené parametry v továrním nastavení
- další aplikace pro měření a spínání podle rozdílu dvou teplot a funkce termostatu

## B 4 - Obsah balení

- regulátor SRS6 EP
- 3 šroubky 3,5x35mm na instalaci na stěnu
- 6 třmenů na fixaci kabelů s 12 šroubky
- náhradní pojistka 1xT2A/250V
- 5 teplotních čidel PT1000

# Část C - Instalace

## C 1 - Elektrické zapojení



Kabely na malé napětí jako např. kabely k teplotním čidlům se musí vést odděleně od silových kabelů. Kabely od čidel teploty se připojují na levé straně jednotky, napájecí kabely a kabely od relé jen na pravé straně.



Regulátor není vybaven vypínačem. Vypnutí se provádí např. jističem v napájecím rozvodu. Oba kabely určených k připojení do přístroje se nesmí odstranit na délce větší než 55 mm obal kabelu musí procházet průchodkou a zasahovat až na její vnitřní stranu.

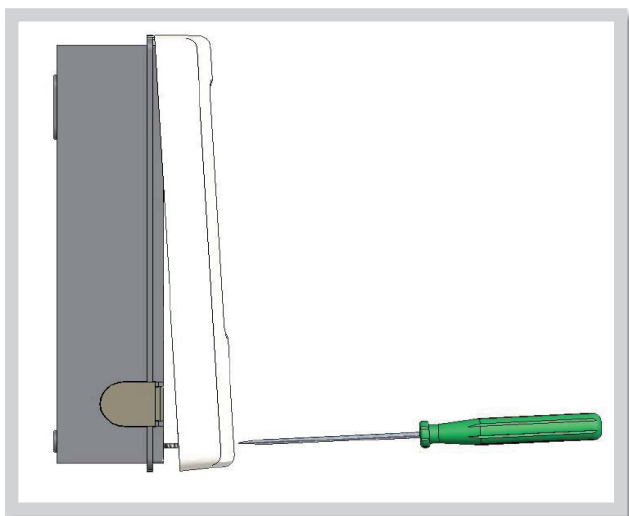


Regulátor a průtokoměr VFS musí mít stejný potenciál. Průtokoměr VFS používá k uzemnění konektor (PELV). Svorka PE regulátoru musí být připojena na potrubí co nejbližší VFS.

## C 2 - Instalace na stěnu

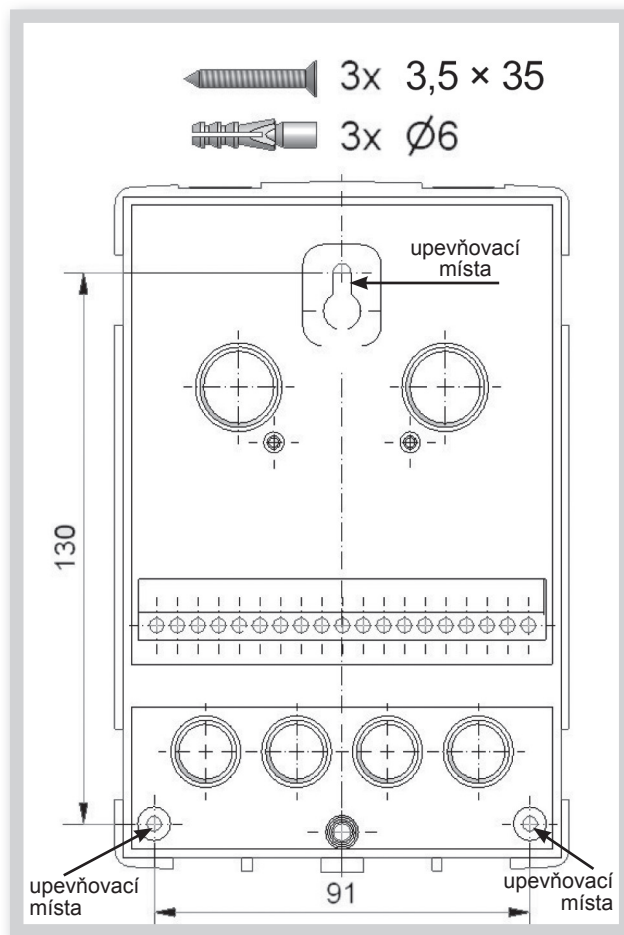
Regulátor instalujte pouze v suchých prostorech.

### Postup instalace:



Obr.C 2.1

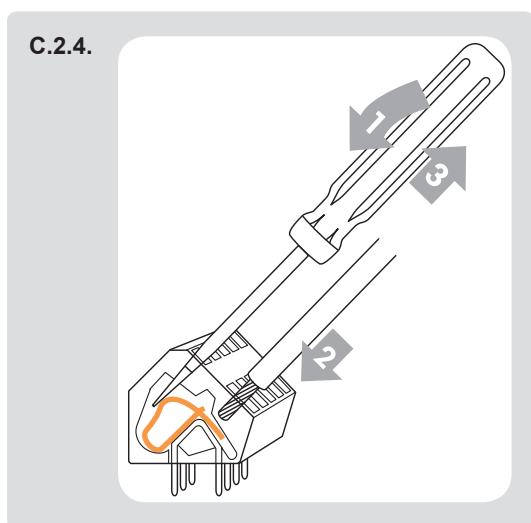
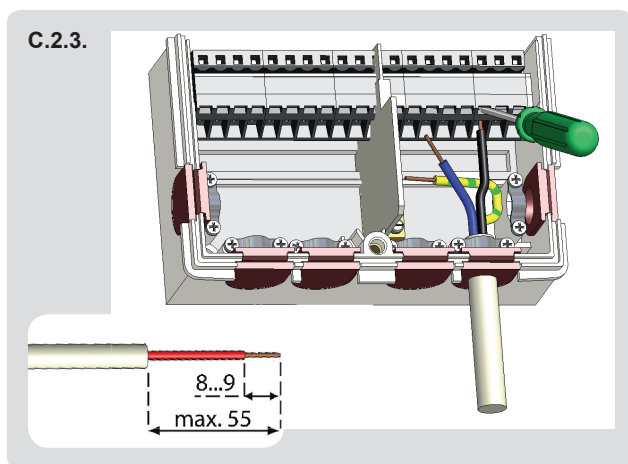
1. Úplně vyšroubujte šroub z víka.
2. Víko opatrně nadzdvihněte.
3. Odložte víko stranou, dejte pozor, abyste nepoškodili elektroniku uvnitř.
4. Přidržte si zadní díl krabičky na zvoleném místě a tužkou si označte 3 montážní otvory. Ujistěte se, že je montážní místo rovné, aby se krabička po přišroubování nekroutila.



Obr. C 2.2

5. Tužkou si označte na zdi pozici. Vrtačkou s vrtákem o průměru 6 mm vyvrtajte 3 otvory ve vyznačených místech a zastrčte do nich hmoždinky.
6. Zasuňte horní vrut a lehce jej zašroubujte.
7. Pověšte na něj zadní díl krabičky a prostrčte zbývající dva vruty.
8. Srovnejte krabičku do požadované polohy a všechny 3 vruty dotáhněte.

## Postup elektrického zapojení:



1. Přesvědčte se, že je jistič pro regulátor vypnutý a že napájecí kabel není pod napětím.
2. Zvolte vhodné schéma zapojení solárního systému (kap. D.2., str 13).
3. Otevřete víko regulátoru.
4. Odstraňte obal kabelu v délce max. 55 mm, vložte a namontujte kabelovou příchytku. Odizolujte posledních 8-9 mm všech žil kabelu (obr. C 2.3).
5. Plochým šroubovákem rozevřete konektory (obr. C 2.4) a vodiče zapojte podle schématu.
6. Uzavřete víko regulátoru a přišroubujte ho.
7. Zapněte jistič a uveďte regulátor do provozu.

### C 3 - Zapojení čidel teploty

Regulátor používá čidla Pt1000.



**Varování**

Kabely od čidel uložte odděleně od vedení silových kabelů!



**Upozornění**

Maximální délka přívodního vodiče čidla S1 a S5 je 30m. Průřez vodiče je min. 0,75mm<sup>2</sup>. Maximální délka přívodního vodiče čidla S2 až S4 je 10m. Průřez vodiče je min. 0,75mm<sup>2</sup>. Dbejte, aby nedocházelo k přechodovým odporům!



**Upozornění**

Dbejte, aby propojovací svorky prodlužovacích kabelů a čidel byly řádně dotaženy. Používejte čidla vhodná pro uložení do jímky nebo jako příložné čidlo na trubku.



**Upozornění**

Průtokoměr se zapojí do zpátečky solárního systému. Dbejte na správné zapojení směru průtoku solární kapaliny a její dovolené teploty ( -40 °C do 100 °C, krátkodobě -25 °C až 120 °C). Kabely od průtokoměru uložte odděleně od vedení silových kabelů!



**Varování**

Při připojení nízkoenergetických čerpadel pomocí PWM je nutné dodržet správné zapojení vodičů (tzn. správně propojit svorky „výstup PWM“ na regulátoru a „vstup PWM“ na čerpadle a „GND“ na regulátoru s „GND“ na čerpadle).

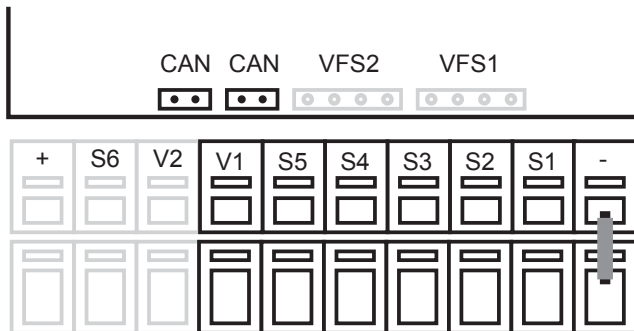
# Část D - Zapojení jednotlivých schémat

## D 1 - Zapojení svorek



Připojení čidel - max. 12V

**Varování**



Na desce plošných spojů:

SRS6 EP:

VFS1 Grundfos Direct Sensor  
VFS2 Grundfos Direct Sensor

CAN1 CAN Bus  
CAN2 CAN Bus

### Malé napětí - připojení čidel

Svorka:                      připojení pro:

S1                              Čidlo 1  
S2                              Čidlo 2  
S3                              Čidlo 3  
S4                              Čidlo 4  
S5                              Čidlo 5

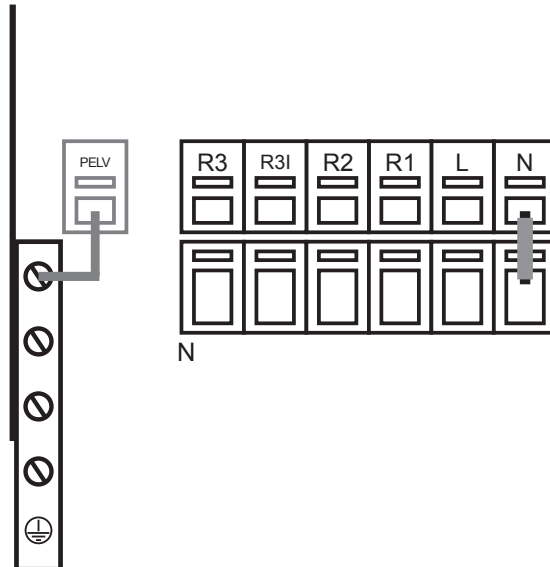
V1                              Výstup 0-10V / PWM  
V2                              Výstup 0-10V / PWM

Svorka „-“ je spojena se společnou svorkovnicí čidel S1 až S4 a čidel VFS a také s uzemněním na straně síťového napětí.



Připojení napětí  
100-240V 50Hz

**Výstraha**



### Síťové napětí 100 - 240V 50Hz

Svorka:                      připojení pro:

R1                              Relé 1  
R2                              Relé 2  
R3                              Relé 3 (spínací, NO))  
R3I                             Relé 3 (rozpínací, NC)

L                                Napájení fáze  
N                                Napájení nula

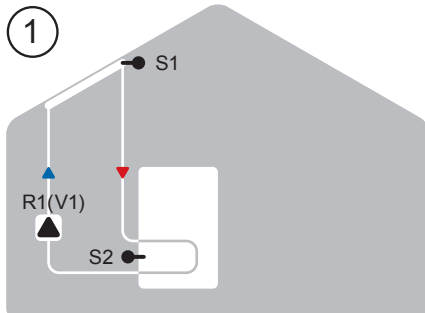
PE                              připojení ochranného vodiče  
(zeleno-žlutý vodič)

Napájení nízkoenergetického čerpadla s řízením 0-10V / PWM lze připojit na odpovídající relé (V1 -> R1, R2 -> V2), protože relé se zapíná a vypíná současně se řídicím signálem.

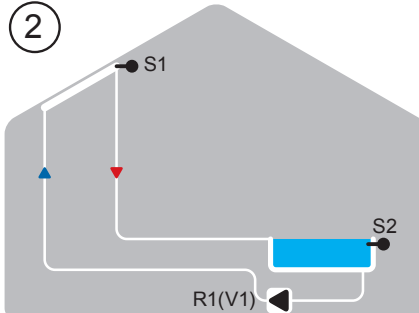
## D.2. - Hydraulické varianty



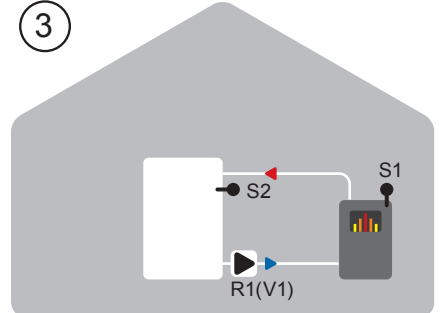
Následující schémata představují pouze zjednodušené grafické zobrazení jednotlivých hydraulických variant a nečiní si nárok na kompletnost. Regulátor v žádném případě nenahrazuje bezpečnostní prvky. Podle konkrétní aplikace může být povinné namontovat ještě další součásti systému a bezpečnostní prvky, jako např. zpětné ventily, havarijní termostaty, ochrany proti opaření a pod.



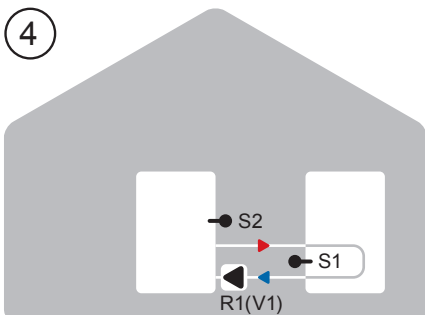
1 Solární systém se zásobníkem



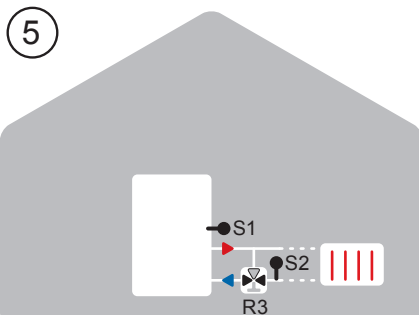
2 Solární systém s bazénem



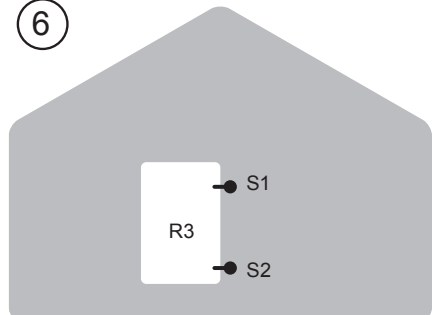
3 Kotel na pevné palivo se zásobníkem



4 Předávání tepla mezi zásobníky



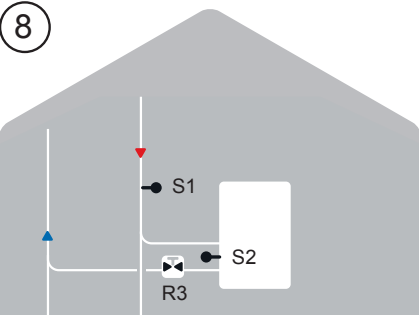
5 Solární systém s otopným okruhem



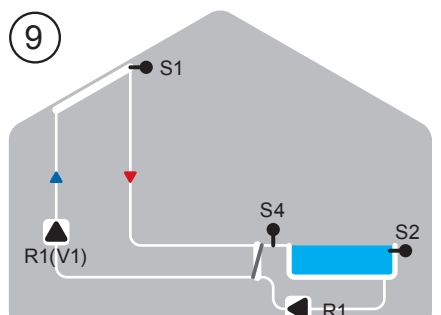
6 Termostat



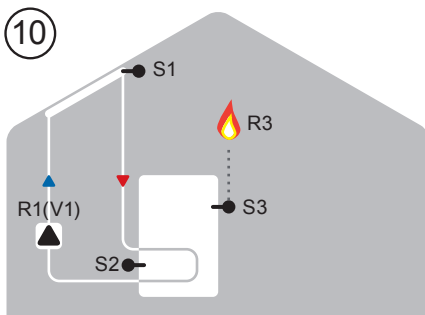
7 Univerzální Delta T



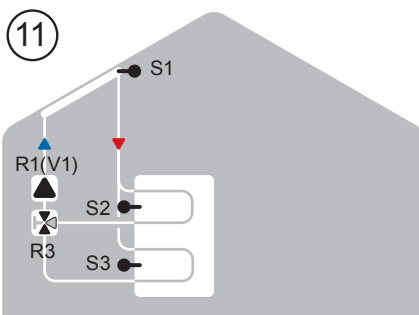
8 Uzavírací ventil



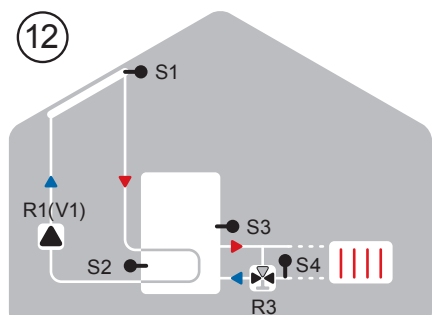
9 Solární systém s bazénem a výměníkem



10 Solární systém s termostatem (přítápění)

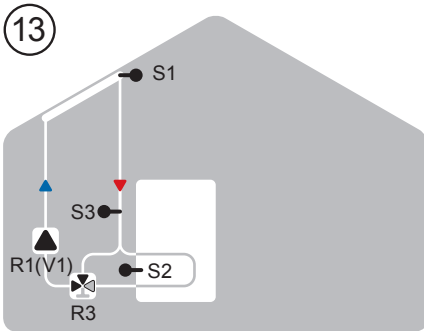


11 Solární systém s vrstveným zásobníkem

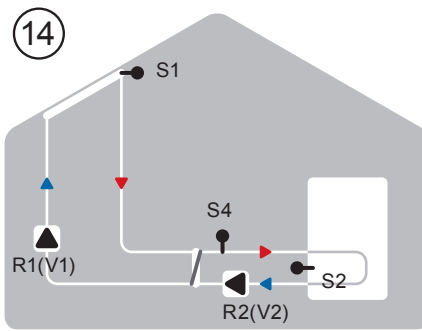


12 Solární systém s otopným okruhem

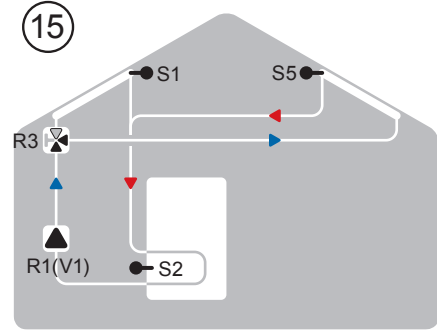
## Hydraulické varianty



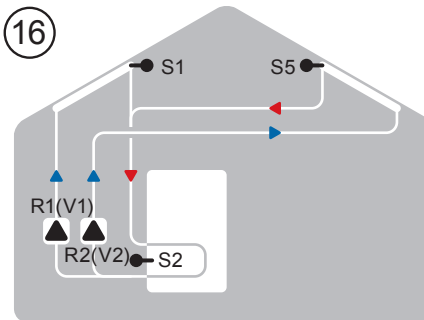
Solární systém s bypasem



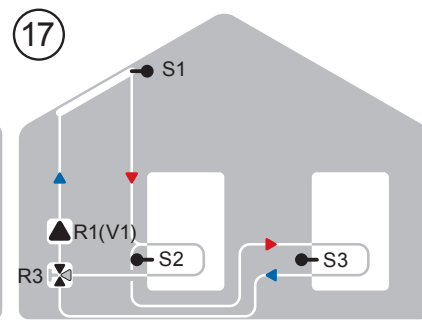
Solární systém s výměníkem



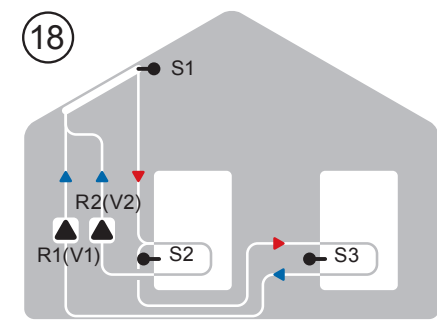
2 solární kolektorová pole V/Z a 3cestný ventil



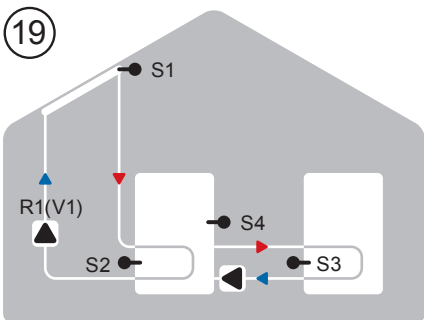
2 solární kolektorová pole V/Z a 2 čerpadla



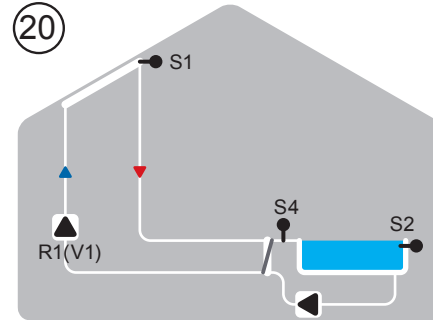
Solární systém se 2 zásobníky a 3cestným ventilem



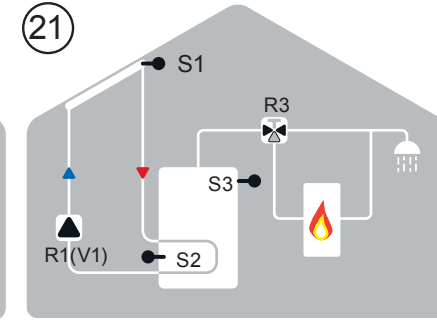
Solární systém se 2 zásobníky a 2 čerpadly



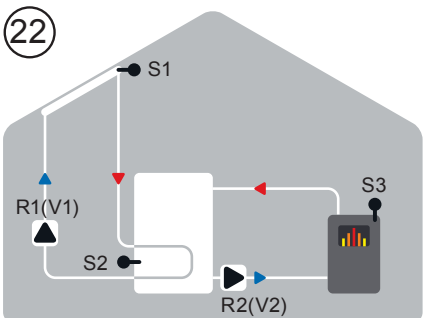
Solární systém s předáváním tepla mezi zásobníky



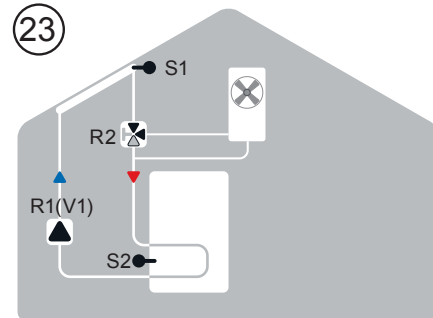
Solární systém s bazénem a výměníkem



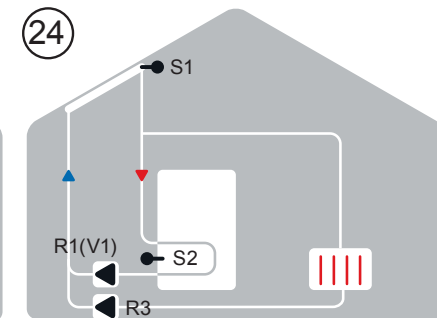
Solární systém s termostatem a 3cestným ventilem



Solární systém se zásobníkem a kotlem na pevná paliva



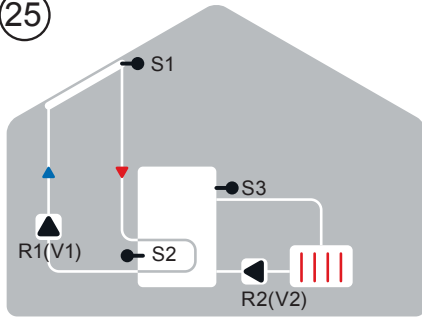
Solární systém s chlazením 1 (vychlazení kolektoru)



Solární systém s chlazením 2 (vychlazení kolektoru)

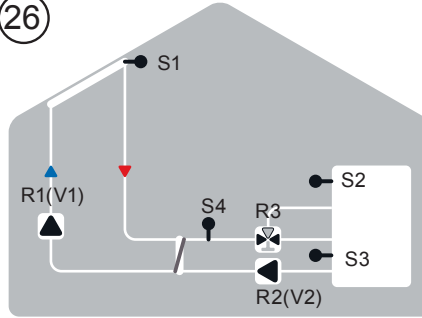
## Hydraulické varianty

25



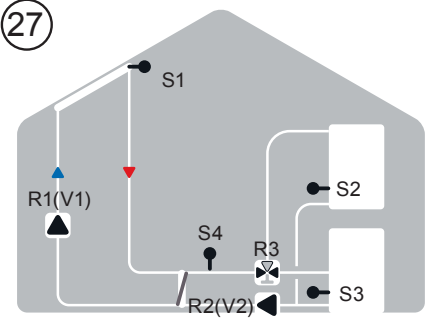
Solární systém s chlazením 3 (vychlazení kolektoru)

26



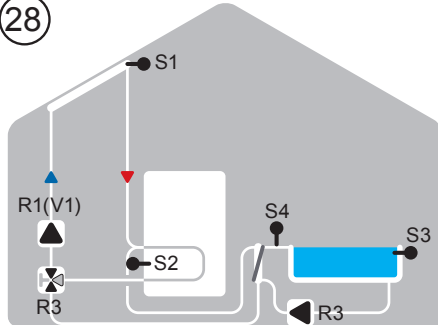
Solární systém s výměníkem, 2 zóny

27



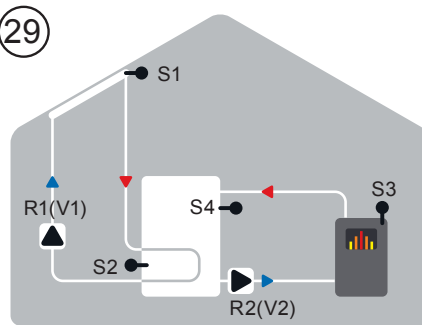
Solární systém s výměníkem, 2 zásobníky

28



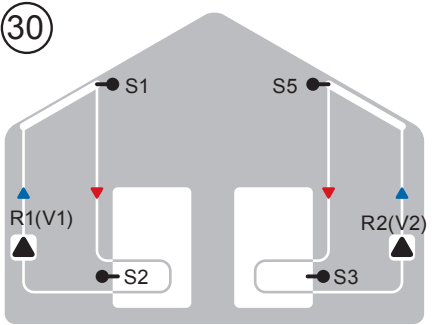
Solární systém s bazénem, zásobníkem, výměníkem a ventilem

29



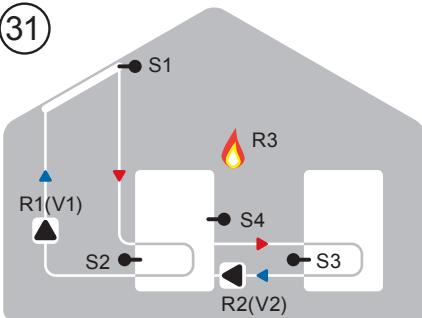
Solární systém s chlazením 3 (vychlazení kolektoru)

30



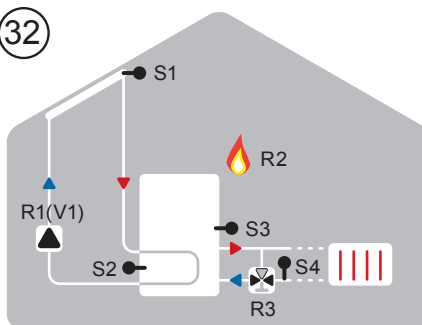
2 solární pole V/Z

31



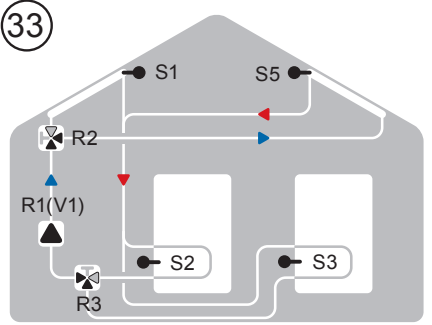
Solární systém s předáváním tepla mezi zásobníky a s termostatem

32



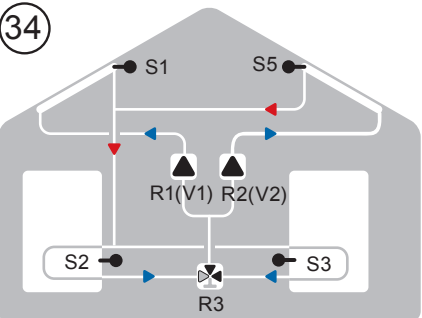
Solární systém s otopným okruhem a termostatem

33



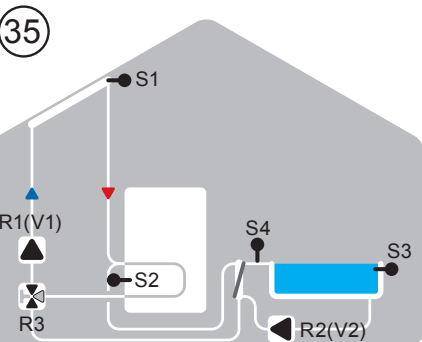
Solární systém se 2 kolektorovými poli (východ/západ), 2 zásobníky a 2 ventily

34



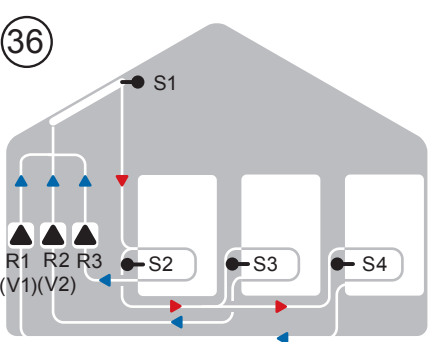
Solární systém se 2 kolektorovými poli (východ/západ), 2 zásobníky a 2 čerpadly

35



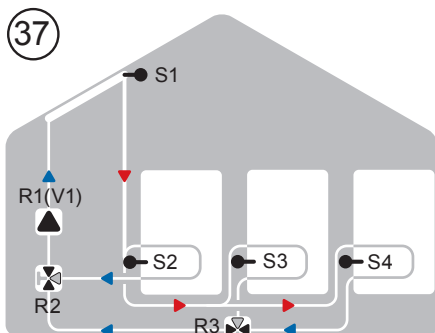
Solární systém s bazénem, zásobníkem, výměníkem a ventilem

36

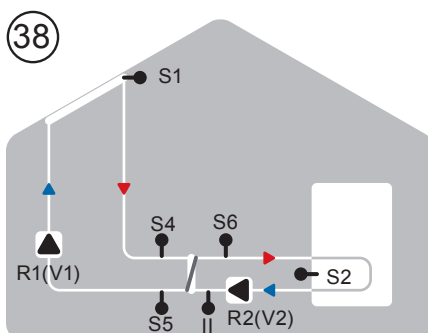


Solární systém se 3 zásobníky a 3 čerpadly

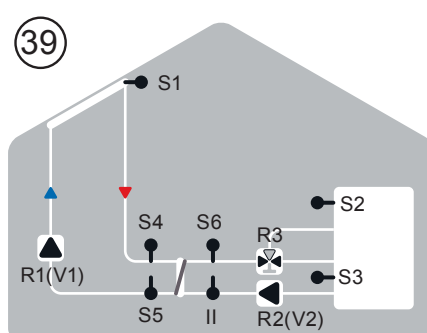
## Hydraulické varianty



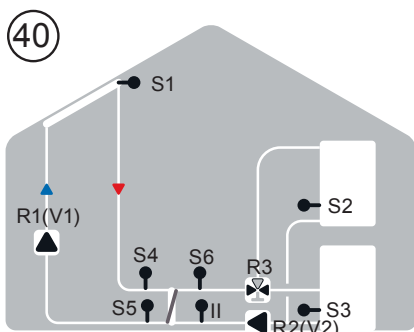
Solární systém se 3 zásobníky a 3 ventily



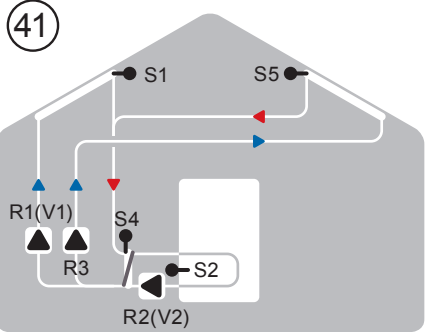
Solární systém s výměníkem +



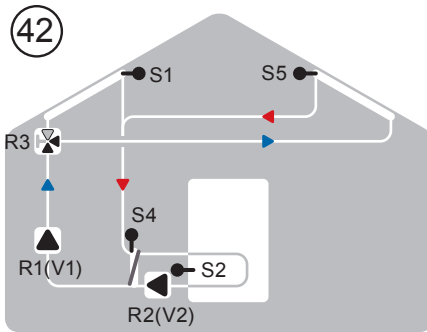
Solární systém s výměníkem a vrstveným zásobníkem



Solární systém s výměníkem a 2 zásobníky



Solární systém se 2 kolektorovými poli (východ/západ), výměníkem, zásobníkem a 3 čerpadly

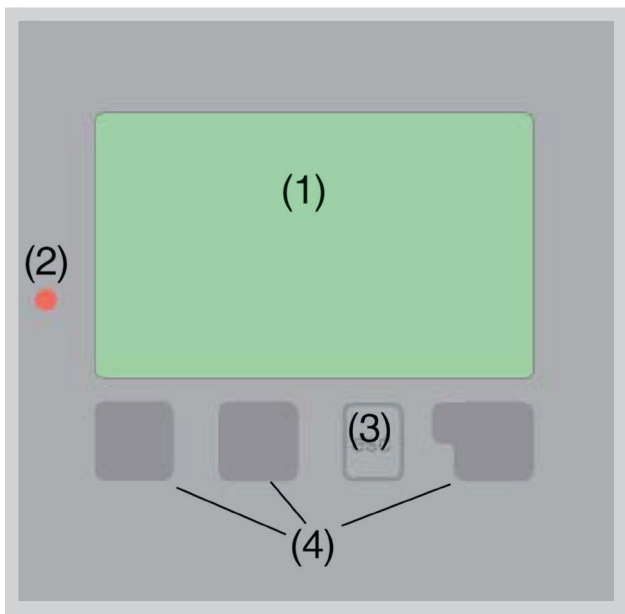


Solární systém se 2 kolektorovými poli (východ/západ), výměníkem, zásobníkem a 2 čerpadly



# Část E - Ovládání regulátoru

## E 1 - Displej a ovládací tlačítka










Na displeji (1) se graficky a textově zobrazuje schéma zapojení, nastavené a měřené hodnoty a další textové informace.

### Kontrolka LED (2):

- svítí zeleně** - pokud je některé relé sepnuté a regulátor pracuje správně
- svítí červeně** - když je regulátor nastaven na automatický provoz a všechna relé jsou vypnuta
- bliká pomalu červeně** - když je nastaven manuální provozní režim
- bliká rychle červeně** - když došlo k chybě

### Příklady symbolů na displeji:

-  čerpadlo (symbol se točí, pokud je čerpadlo v provozu)
-  ventil (směr proudění je černý)
-  kolektor
-  zásobník
-  bazén
-  teplotní čidlo
-  výměník tepla
-  pozastavení načítání (viz Načítání)
-  varování/chybová hláška
-  jsou k dispozici nové informace
-  logování je aktivní

Regulátor se obsluhuje pomocí 4 tlačítek (na obr. tlačítka (3) a (4)), která se přiřazují různým funkcím podle situace.

Tlačítko „esc“ (3) se používá ke zrušení zadání nebo k opuštění menu.

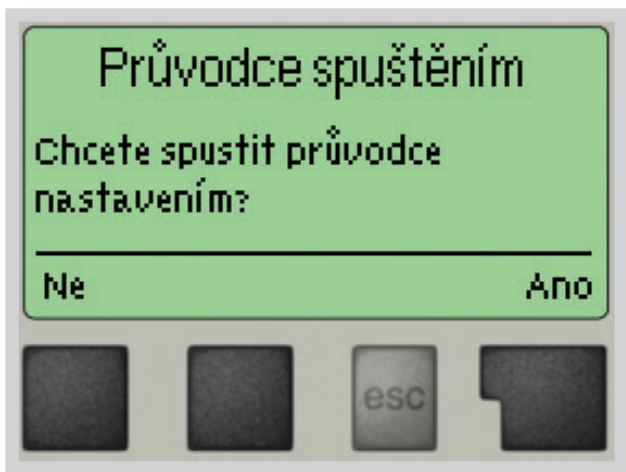
V některých případech regulátor požádá o potvrzení, zda provedené změny uložit.

Funkce dalších 3 tlačítek (4) jsou zobrazeny na displeji přímo nad nimi; pravé tlačítko obecně slouží k výběru a potvrzení.

### Příklady funkcí tlačítek:

- +/- zvýšit/snížit hodnoty
- ▼/▲ rolovat v menu dolů/nahoru
- ANO/NE potvrdit/odmítnout
- Info další informace
- Zpět na předchozí obrazovku
- ok potvrzení výběru
- Potvrď potvrzení nastavení

## E 2 - Pomoc při uvádění do provozu – průvodce nastavením



Pokud regulátor poprvé zapnete, objeví se na displeji požadavek nastavení jazyka a hodin. Poté se objeví dotaz, jestli chcete nastavit regulátor s pomocí při uvádění do provozu nebo ne. Pomoc při uvádění do provozu lze ukončit nebo znovu kdykoli vyvolat z menu speciálních funkcí. Pomoc při uvádění do provozu vás provede nezbytnými základními nastaveními ve správném pořadí a nabídne vám stručný popis každého parametru na displeji.

Stisk „**esc**“ vás v průvodci vrátí o jednu úroveň zpět, takže se můžete znovu podívat na nastavení nebo ho podle potřeby změnit. Vícenásobné stisknutí „**esc**“ vás povede zpátky krok za krokem do režimu spuštění průvodce, čímž můžete zrušit pomoc při uvádění do provozu. Po nastavení regulátoru použijte menu 3.2

v provozním režimu „**Manual**“ k otestování spínaných výstupů s připojenými spotřebiči a ke zkontrolování logiky hodnot čidel. Pak regulátor přepněte zpět do automatického režimu.

## E 3 - Uvádění do provozu bez průvodce

Pokud se rozhodnete nepoužít pomoc při uvádění do provozu, měli byste nastavení provádět v tomto pořadí:

- Menu 9. Jazyk (str 41)
- Menu 6.11 Čas a datum (str. 39)
- Menu 6.1 Volba programu (str. 27)
- Menu 4 Nastavení, všechny hodnoty (str.23)
- Menu 5 Ochranné funkce, pokud je nutné nastavení (str.25)
- Menu 6 Speciální funkce, pokud jsou nezbytné další změny (str.27)

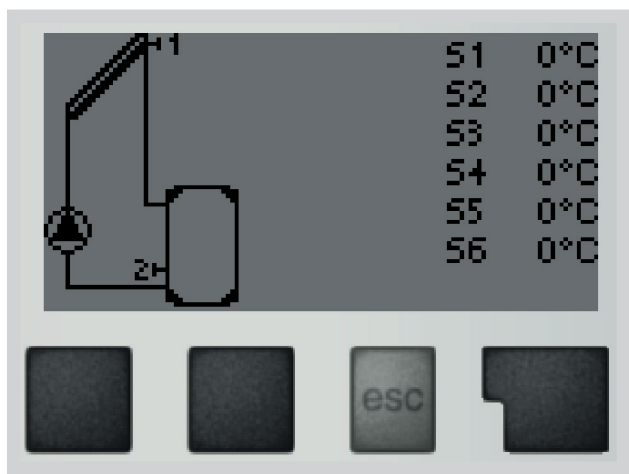
Nakonec použijte menu 3.2 v provozním režimu „**Manual**“ k otestování spínaných výstupů s připojenými spotřebiči a ke zkontrolování logiky hodnot čidel. Pak regulátor přepněte zpět do automatického režimu.



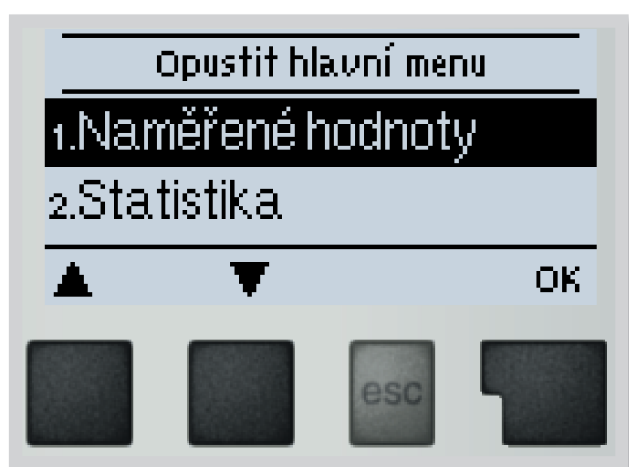
Upozornění

*Sledujte vysvětlení jednotlivých parametrů na následujících stránkách a ujasněte si, jestli jsou pro vaši aplikaci potřeba ještě další nastavení.*

## E 4 - Posloupnost a struktura menu



Režim základní obrazovky „**zobrazení schématu**“ nebo „**zobrazení hodnoty**“ se objeví, pokud není v jiném zobrazení po 2 minuty stisknuto žádné tlačítko, nebo když opustíte hlavní menu tlačítkem „**esc**“.



Stisknutím jakéhokoliv tlačítka (4) v režimu „**zobrazení schématu**“ nebo „**zobrazení hodnoty**“ se dostanete přímo do hlavního menu.

V něm jsou dostupné následující položky:



1. Aktuální hodnoty teplot s vysvětlením
2. Kontrola systému s provozními hodinami atd.
3. Režim automatický, manuální, jednotka vyp
4. Nastavení parametrů pro normální provoz
5. Solární, protimrazová ochrana, noční vychlazení, ochrana proti zatuhnutí...
6. Průvodce spuštěním, volba programu, korekce čidel, hodiny,...
7. Zámek proti neúmyslným změnám nastavení
8. Diagnostika v případě závady
9. Volba jazyka regulátoru

# Nastavení parametrů v menu

## 1 - Měřené hodnoty



Menu „1. Měřené hodnoty“ slouží k zobrazení aktuálních teplot.

Jaké hodnoty se budou zobrazovat závisí na zvoleném programu a modelu regulátoru.

Menu se ukončuje stiskem „esc“ nebo volbou „Opustit měření“.



Upozornění

*Pokud se na displeji zobrazí „--“ namísto měřené hodnoty, je pravděpodobně vadné čidlo teploty nebo jeho propojení s regulátorem.*

Jsou-li kabely příliš dlouhé nebo čidla nejsou optimálně umístěna, může dojít k drobným odchylkám v měřených hodnotách. V takovém případě lze odchylku upravit pomocí funkce korekce čidla - viz kap. 6.7. na str 47. Která čidla se zobrazují závisí na zvoleném programu, připojených čidlech a nastavení.

## 2 - Statistika



Menu „2. Statistika“ se používá ke kontrole funkcí a dlouhodobému monitorování systému.

Menu se ukončuje stiskem „esc“ nebo volbou „Opustit statistiku“.



Upozornění

*Pro analýzu systémových dat je nezbytné, aby byl na regulátoru po celou dobu provozu správně nastavený čas.*



Upozornění

*Nezapomeňte prosím, že v případě výpadku napájení se hodiny po 24 hod. zastaví a je nutno je pak znovu nastavit. Nesprávně nastavený čas může způsobit vymazání dat, jejich nesprávné uložení či přepsání.*

### 2.1 - Provozní hodiny

Zobrazuje provozní hodiny solárního čerpadla připojeného k regulátoru; jsou dostupné různé časové úseky vyhodnocení (za poslední den, týden, měsíc, rok).

### 2.2 - Měření tepla

Zobrazuje množství tepla dodaného solárním systémem. (Nastavení viz 6.5)

### 2.3 - Sloupcové grafy

Tato funkce přehledně zobrazí na displeji provozní hodiny a množství dodaného tepla v podobě sloupcového grafu. Můžete volit různé časové úseky. Listovat v datech můžete pomocí dvou tlačítek vlevo.

### 2.4 - Chybová hlášení

Zobrazí posledních 20 událostí s uvedením data a času.

### 2.5 - Reset / vymazat

Resetuje a vymaže jednotlivé statistiky. Funkce „Všechny statistiky“ vymaže všechny statistiky kromě chybových hlášení.

## 3 - Provozní režim



V menu „3. Provozní režim“ můžete regulátor přepnout do automatického režimu, vypnout, nebo přepnout do manuálního režimu.

Menu se ukončuje stiskem „esc“ nebo volbou „Opustit provozní režim“.

### 3.1 - Automatický

Automatický režim je normální provozní režim regulátoru.

Pouze automatický režim zajišťuje správnou funkci regulátoru s ohledem na aktuální teploty a nastavené parametry!

### 3.2 - Manuální

Výstupní relé a tím i připojené čerpadlo, ventil nebo topná tyč se zapíná a vypíná manuálně stisknutím tlačítka, bez ohledu na aktuální teploty či nastavené parametry. Regulátor zobrazuje měřené teploty.

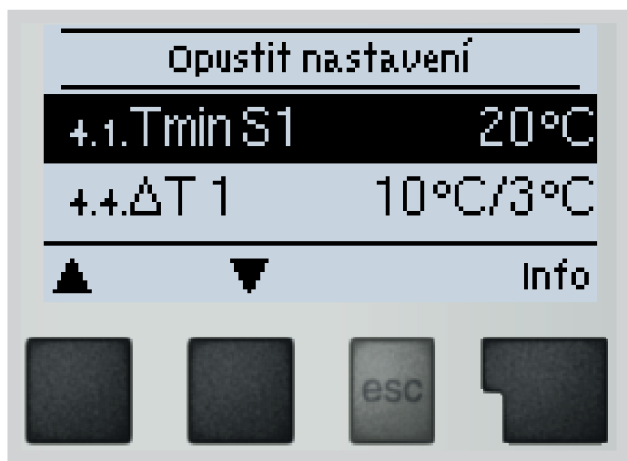
Manuální režim je určen pro použití servisním technikem při uvádění systému do provozu nebo při jeho kontrole. Aktivace manuálního režimu v běžném provozu může mít za následek poškození systému nebo přehřátí vody v zásobníku!

### 3.3 - Vyp

*Je-li aktivován provozní režim „Vyp“, všechny funkce regulátoru se vypnou. To může vést např. k přehřátí solárního kolektoru nebo dalších komponent systému. I ve vypnutém stavu regulátor zobrazuje aktuální teploty.*

**Nikdy nevolte bezdůvodně jiný režim než automatický!** Dlouhodobá volba jiného režimu může způsobit přehřátí kolektoru, přehřátí zásobníku a zkrácení životnosti solární kapaliny a dalších dílů solárního systému!

## 4 - Nastavení



V menu "4. Nastavení" se nastavují parametry systému.

Menu se ukončuje stiskem „esc“ nebo volbou „Opustit nastavení“.



Upozornění

**Nastavení parametrů se liší podle zvoleného schéma zapojení**

V mnoha případech musí být pro sepnutí relé splněno více podmínek současně, jak je zřejmé z tabulek nastavení. (Např.  $\Delta T$  mezi kolektorem a zásobníkem, min/max. teplota kolektoru a max. zásobníku.) Při splnění jen jedné podmínky relé nesepe (např. může být dosaženo  $\Delta T$ , ale kolektor nemá min. teplotu  $T_{1min}$ ).

### 4.1 - $T_{min} S(X)$ = spínací teplota na čidle $S(X)$

Pokud teplota na čidle  $S(X)$  překročí hodnotu  $T_{min} S(X)$  a jsou splněny další podmínky dle tabulky, pak regulátor zapne přiřazené čerpadlo a/nebo ventil. Pokud teplota na čidle  $S(X)$  klesne o  $5^\circ\text{C}$  pod hodnotu  $T_{min} S(X)$ , pak se čerpadlo a/nebo ventil opět vypne.

Rozsah nastavení:  $0-99^\circ\text{C}$  / tovární hodnota:  $20^\circ\text{C}$

### 4.2 - Drain-back systém

Zapnutí speciální funkce pro systémy typu drain-back. Tato funkce nastaví následující hodnoty:

4.x  $\Delta T$  Solar  $S2 = 10^\circ\text{C}$

4.x  $\Delta T$  Solar  $S3 = 10^\circ\text{C}$

5.1 ochrana okruhu zapnuta ( $100^\circ\text{C}/95^\circ\text{C}$ )

6.3.2 doba proplachu 300s

6.3.5 minimální otáčky 60%

Vypnutí této funkce navrátí všechny tyto hodnoty do továrního nastavení.

### 4.3 - $T_{max} SB$ = vypínací teplota na čidle bazénu

Pokud teplota na čidle překročí hodnotu  $T_{max} SB$  a jsou splněny další podmínky dle tabulky, pak regulátor vypne přiřazené čerpadlo a/nebo ventil. Pokud teplota na čidle klesne pod  $T_{max} SB$ , pak se čerpadlo a/nebo ventil opět zapne

Rozsah nastavení:  $0-50^\circ\text{C}$  / tovární hodnota:  $28^\circ\text{C}$

#### 4.4 - **Tmax SB WT** = vypínací teplota na čidle výměníku

Pokud teplota na čidle překročí nastavenou hodnotu a jsou splněny další podmínky dle tabulky, pak regulátor vypne přiřazené čerpadlo a/nebo ventil. Pokud teplota na čidle klesne pod nastavenou hodnotu, pak se čerpadlo a/nebo ventil opět zapne.

*Rozsah nastavení: 0-50 °C / tovární hodnota: 28 °C*



**Varování**

Vysoko nastavené teploty umožní akumulovat více tepla ze slunce, je však nutné ověřit, zda všechny komponenty systému mají odpovídající teplotní odolnost a že je zajištěna ochrana proti opaření.

#### 4.5 - **ΔT Solar S (X)** = spínací teplotní diference pro čidlo X

Pokud je teplotní diference mezi odpovídajícími čidly vyšší tato nastavená hodnota a jsou splněny další podmínky, regulátor zapne odpovídající relé. Pokud teplotní diference poklesne o hodnotu ΔT off, relé se opět vypne.

*Rozsah nastavení: ΔT: 4 - 50 °C / ΔT off: 2 - 49°C / tovární hodnota: závisí na hydraulickém zapojení*



**Upozornění**

Pokud nastavíte příliš malou teplotní diferenci může dojít ke stavu, kdy zdroj tepla neohřeje spotřebič na teplotu při níž by mělo dojít k vypnutí čerpadla (Tzdroje – ΔT off). Pak čerpadlo poběží stále. Pokud bude diference příliš velká, čerpadlo bude neustále zapínat a vypínat. Pro spínání čerpadel s řízenými otáčkami dodržujte zvláštní podmínky popsané v kap. 6.3.

#### 4.6 - **Priorita zásobníku S (X)** = priorita ohřevu v systémech se dvěma zásobníky

Nastavte který zásobník (čidlo zásobníku) bude mít vyšší prioritu. Tento zásobník má přednost při ohřevu a bude se ohřívat první.

*Rozsah nastavení: 1 (nejvyšší priorita) 3 (nejnižší priorita)*

#### 4.7 - **T priority - Teplota přepnutí pro absolutní prioritu** = spodní mez teploty pro absolutní prioritu

Přepnutí ohřevu do zásobníku s nižší prioritou je možné až po dosažení této teploty (T přepn.prio) v zásobníku s vyšší prioritou.

*Rozsah nastavení: 0-90 °C. Tovární hodnota: 40 °C*

#### 4.8 - **Pauza v ohřevu** = přerušení ohřevu zásob. s nižší prioritou

Po uplynutí této doby se ohřev zásobníku s nižší prioritou přeruší (zastaví se solární čerpadlo). Kontroluje se, jestli kolektor může dosáhnout nárůstu teploty (viz 4.9. nárůst), která by umožnil ohřev zásobníku s vyšší prioritou. Pokud tomu tak není, pokračuje ohřev zásobníku s nižší prioritou až do dalšího přerušení.

*Rozsah nastavení: 1-90 minut / / tovární hodnota: 20 minut*

#### 4.9 - **Nárůst** = nárůst teploty během pauzy v ohřevu

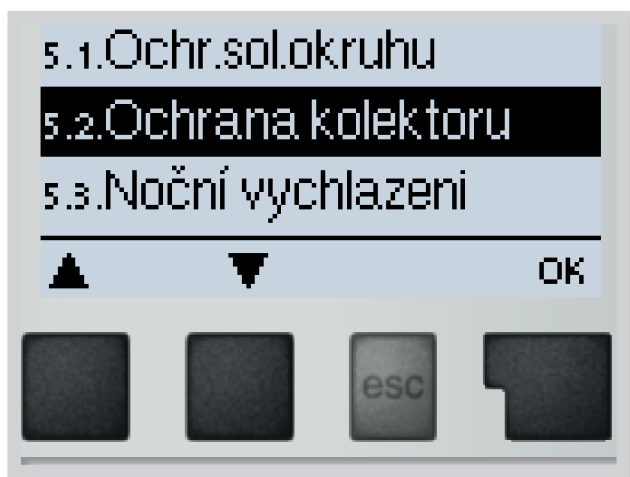
Při přerušení ohřevu zásobníku s nižší prioritou regulátor měří nárůst teploty na kolektoru.

Pokud je nárůst teploty větší než toto nastavení (Nárůst) přerušení trvá až do splnění podmínky pro ohřev zásobníku s vyšší prioritou.

Pokud je nárůst teploty menší než toto nastavení (Nárůst) přerušení se ukončí a pokračuje ohřev zásobníku s nižší prioritou

*Rozsah nastavení: 1-10°C/min / tovární hodnota: 3°C/min*

## 5 - Funkce ochrany



Menu „5. Funkce ochrany“ se používá k aktivaci a nastavení různých ochranných funkcí.



**Varování**

Tyto funkce nenahrazují žádné bezpečnostní prvky solárních systémů!

Menu se ukončuje stiskem „esc“ nebo volbou „Opustit funkce ochrany“.

### 5.1 - Ochrana sol. okruhu = Ochrana s nejvyšší prioritou

Ochrana solárního okruhu chrání proti přehřátí komponentů celého solárního okruhu. Pokud dojde po dobu 1 minuty k překročení teploty „**Ochr Tzap**“ v kolektoru, čerpadlo se vypne. Kolektor se tedy ponechá na vysoké teplotě. Čerpadlo se zapne, až když teplota kolektoru sama klesne pod hodnotu „**Ochr Tvyp**“.

*Ochrana solárního okruhu Rozsah nastavení: ZAP, VYP / tovární nastavení: ZAP*

*Rozsah nastavení: Ochr Tzap 60 °C až 150 °C / tovární nastavení: 120 °C*

*Rozsah nastavení: Ochr Tvyp 50 °C až Ochr Tzap – 5 °C / tovární nastavení: 115 °C*



**Upozornění**

Kolektor zůstává nechlazený při vysoké teplotě. To může mít za následek zkrácení životnosti solární kapaliny. Pokud používáte tuto volbu, dbejte na pravidelnou kontrolu solární kapaliny!

### 5.2 - Ochrana kolektoru

Pokud se překročí teplota „**Och.kol. T zap**“ v kolektoru, zapne se čerpadlo, aby se kolektor ochladil. Čerpadlo se vypne, pokud hodnota kolektoru klesne pod „**Och.kol. T vyp**“ nebo dojde k překročení hodnoty „**Zásobník (X) maximum**“ v zásobníku nebo bazénu. U systémů se 2 zásobníky se pro vychlazení použije pouze zásobník s nižší prioritou nebo bazén.

*Ochrana kolektoru - Rozsah nastavení: ZAP, VYP / tovární nastavení: VYP*

*Rozsah nastavení: Och.kol. T zap 60 °C až 150 °C / tovární nastavení: 11 0 °C*

*Rozsah nastavení: Och.kol. T vyp 50 °C až Tochar.kol.zap – 5 °C / tovární nastavení: 100 °C*

*Rozsah nastavení: Zásobník (X) maximum. 30 °C až 140 °C / tovární nastavení: 90 °C*

\* (x) je číslo zásobníku



**Upozornění**

Při volbě této funkce se může zásobník nebo bazén ohřát na teplotu „**Zásobník (X) maximum**“, přes  $T_{max} S2$  (viz kap. „4.2. -  $T_{max} S (X)$ “ na str. 25) což může poškodit systém. Při ohřevu pouze bazénu, pak se bazén nepoužívá k ochraně kolektoru.

Ochrana okruhu má vyšší prioritu než ochrana kolektoru. Pouze pokud jsou splněny podmínky pro ochranu kolektoru, pak se zapne čerpadlo, pokud je dosažena teplota „**Och.kol. T zap**“.

### 5.3 - Noční vychlazení

Na konci slunného dne může teplota v zásobníku dosáhnout vysokých hodnot. Aby se zabránilo případnému dalšímu vzrůstu teploty následující den, je možné přebytečnou energii při zatažené obloze nebo po západu slunce vydat přes kolektory do okolního vzduchu.

Pokud teplota zásobníku překročí „**Tnast.noč.vychl.**“ a kolektor je alespoň o 20 °C chladnější než zásobník, pak se zapne solární čerpadlo. Zásobník se tak vychlazuje až na teplotu „**Tnast. noč.vychl.**“ U systémů se 2 zásobníky se toto nastavení vztahuje na oba zásobníky.

*Rozsah nastavení: Noční vychlazení: zap, vyp / tovární nastavení: vyp*

*Rozsah nastavení: Tnast. noč.vychl.: 0 °C až 99 °C / tovární nastavení: 70 °C*



**Upozornění**

Tato funkce umožňuje šetrně a bez přehřívání kapaliny a kolektorů uvolnit přebytečné teplo za zásobníku pomocí tepelných ztrát vedení a kolektoru do okolí. Doporučujeme vždy aktivovat.

## 5.4 - Protimrazová ochrana

Protimrazová ochrana je dvoustupňová. Pokud teplota kolektoru poklesne pod hodnotu nastavenou pro „**Protimraz.ochr.1stup.**“, regulátor zapne čerpadlo na dobu 1 minuty každou hodinu. Pokud teplota dále klesá až k hodnotě nastavené jako „**Protimraz.ochr.2stup.**“, regulátor zapne čerpadlo na trvalý chod. Pokud pak teplota kolektoru překročí hodnotu „**Protimraz.ochr.2stup.**“ o 2 °C, čerpadlo se opět vypne.

*Rozsah nastavení: Protimrazová ochr. : zap/vyp, / tovární nastavení: vyp*

*Rozsah nastavení: Protimraz.ochr.1stup : -25 až 10 °C nebo vyp / tovární nast.: 7 °C*

*Rozsah nastavení: Protimraz.ochr.2stup. : -25 až 8 °C nebo vyp / tovární nast.: 5 °C*



**Upozornění**

Tato funkce způsobuje ztráty energie kolektorem!

Solární systémy REGULUS používají výhradně nemrznoucí kapalinu a protimrazová ochrana je vypnutá.

## 5.5 - Ochrana proti zatuhnutí čerpadla

Ochrana proti zatuhnutí čerpadel pomocí pravidelného krátkého spuštění čerpadla nebo ventilu. Zatuhnutí může nastat po delší době nečinnosti ventilů nebo čerpadel. Pokud je tato ochrana aktivní, regulátor spíná příslušné relé a připojený spotřebič každý den ve 12:00 hod. nebo při týdenním nastavení v neděli ve 12:00 hod., vždy na 5 sec., aby nedošlo k zatuhnutí čerpadla či ventilu po delší době stání.

*Rozsah nastavení: zatuh R1: denně, týdně, vypnuto / tovární nastavení: denně*

*Rozsah nastavení: zatuh R2: denně, týdně, vypnuto / tovární nastavení: denně*

## 5.6 - Alarm kolektoru

Pokud dojde při zapnutém solárním čerpadle k překročení teploty na čidle kolektoru, spustí se varování. Začne blikat červená kontrolka a na displeji se objeví odpovídající varování.

*Rozsah nastavení: Alarm kolektoru VYP, ZAP /tovární nastavení: VYP*

*Rozsah nastavení: KolektorTmax 60 °C do 299 °C / tovární nastavení: 115 °C*

*Rozsah nastavení: Zpoždění 1 - 60 minut / tovární nastavení: 1 minuta*

## 5.7. - Hlídaní tlaku

Když tlak klesne pod minimální nastavenou hodnotu či překročí maximální hodnotu, objeví se hlášení. Není sepnuto žádné relé, pokud není nastaveno jinak viz „6.4.12. - Hlídaní tlaku“ na straně 43.

### 5.7.1. - Hlídaní tlaku

Pokud se tlak odchýlí od nastavené minimální či maximální hodnoty, objeví se hlášení a začne blikat LED kontrolka.

*Rozsah nastavení: Zap, Vyp / Výchozí nastavení: Vyp*

#### 5.7.1.1. - RPS1 / RPS2

##### Typ čidla tlaku

menu se používá k určení typu použitého čidla tlaku.

**Poznámka:** Pokud je např. připojeno čidlo VFS1, není zobrazena možnost RPS1.

*Rozsah nastavení: Vyp; 0-0.6 bar; 0-1 bar; 0-1.6 bar; 0-2.5 bar; 0-4 bar; 0-6 bar; 0-10 bar*

*Výchozí nastavení: Vyp*

#### 5.7.1.2. - Pmin

##### Minimální tlak

Pokud je tlak nižší než tato hodnota, je zobrazeno chybové hlášení a sepnuto relé.

*Rozsah nastavení: Vyp; 0,0 až 1.6 bar*

*Výchozí nastavení: 0,0bar*

#### 5.7.1.3. - Pmax

##### Maximální tlak.

Pokud je tlak vyšší než tato hodnota, je zobrazeno chybové hlášení a sepnuto relé.

*Rozsah nastavení: Vyp; 0,0 až 10 bar*

*Výchozí nastavení: 1.6 bar*

## 6 - Speciální funkce



Menu „6. Speciální funkce“ se používá k nastavení základních položek a rozšířených funkcí.



**Varování**

*Ze speciálních funkcí je pro uživatele určeno nastavení času. Ostatní nastavení jsou pro odborníky.*

Menu se ukončuje stiskem „esc“ nebo volbou „Opustit speciální funkce“.



**Upozornění**

Číslování menu závisí na zvoleném systému.

### 6. 1 - Volba programu

Výběr odpovídajícího hydraulického zapojení solárního systému (viz Kap.: D2 Schémata zapojení solárního systému na str.13). Příslušné schéma se zobrazí stiskem „info“.

*Rozsah nastavení: Volba programu: 1-37 / tovární nastavení: 1*



**Upozornění**

*Volbu programu provádí odborník jen jednou při uvedení do provozu. Nesprávný výběr schématu zapojení může vést ke špatné funkci a nepředvídatelným problémům. Pokud se změní program, ostatní nastavení se změní na hodnotu továrního nastavení.*

### 6. 2 - Čerpadlo V1 (V2)

Nastavení pro nízkoenergetická čerpadla s řízením 0-10V nebo PWM.



**Upozornění**

Nízkoenergetická čerpadla s řízením 0-10V nebo PWM se připojují na odpovídající relé (V1 na R1, R2 na V2). Relé jsou zapínány a vypínány spolu s řídicím signálem 0-10V / PWM

#### 6.2.1 Typ čerpadla

**Standard:** umožňuje měnit otáčky standardního čerpadla

**0-10V:** umožňuje měnit otáčky nízkoenergetická čerpadla s řízením 0-10V

**PWM:** umožňuje měnit otáčky nízkoenergetická čerpadla s řízením PWM.

#### 6.2.2 Nast.čerpadla

Nastavení přednastavení profilů řízení čerpadla. Popis je v kap. J – přílohy.

### 6.3 - Řízení otáček R1 / R2

Pokud je aktivována funkce řízení otáček, SRS6 EP umožňuje měnit otáčky standardního čerpadla připojeného na relé R1 pomocí speciální vnitřní elektroniky.



**Varování**

Tuto funkci by měl aktivovat pouze odborník. V závislosti na použitém čerpadle a jeho výkonu by neměly být nastaveny příliš malé minimální otáčky, protože by mohlo dojít k poškození čerpadla nebo systému. Je nutno vzít v úvahu i údaje poskytnuté výrobcem čerpadla. V případě pochybností by se obecně měly raději nastavit vyšší otáčky.

#### 6.3.1 - Varianty řízení otáček

**Vyp:** Otáčky nejsou řízeny. Připojené čerpadlo se pouze vypne či zapne na max. otáčky.

**Varianta V1** Řízení na nastavené  $\Delta T$ , začíná od max. otáček:

Čerpadlo zapne na max. otáčky. Po uplynutí doby proplachu regulátor zapne čerpadlo na nastavené max. otáčky. Pokud je teplotní diference  $\Delta T$  mezi čidly (kolektor a zásobník) menší než nastavená hodnota, pak se po uplynutí doby „Zpoždění říz.otáček“ otáčky sníží o jeden stupeň. Pokud je teplotní diference mezi čidly větší než nastavená hodnota, pak se po uplynutí doby „Zpoždění říz.otáček“ otáčky čerpadla zvýší o 1 stupeň. Pokud již regulátor snížil otáčky až na nejnižší stupeň a  $\Delta T$  mezi čidly je méně než požadované  $\Delta T_{vyp}$ , čerpadlo se vypne.

**Varianta V2** Řízení na nastavené  $\Delta T$ , začíná od min. otáček:

Čerpadlo zapne na max. otáčky. Po uplynutí doby proplachu přepne regulátor čerpadlo na nastavené min. otáčky. Pokud je teplotní diference  $\Delta T$  mezi čidly (kolektor a zásobník) větší než nastavená, pak se po uplynutí doby „Zpoždění říz.otáček“ otáčky zvýší o 1 stupeň. Pokud je teplotní diference  $\Delta T$  mezi čidly pod nastavenou hodnotou, pak se po uplynutí doby „Zpoždění říz.otáček“ otáčky sníží o 1 stupeň. Pokud již regulátor snížil otáčky až na nejnižší stupeň a  $\Delta T$  mezi čidly je méně než požadované  $\Delta T_{vyp}$ , čerpadlo se vypne.

**Varianta V3** Řízení na konstantní teplotu na kolektoru, začíná od min. otáček:

Čerpadlo zapne na max. otáčky. Po uplynutí doby proplachu přepne regulátor čerpadlo na nastavené min. otáčky. Pokud je teplota čidla kolektoru vyšší než požadovaná teplota pak se po uplynutí doby Zpoždění říz. otáček otáčky zvýší o jeden stupeň. Pokud je teplota čidla kolektoru nižší než spínací bod, pak se otáčky po uplynutí doby Zpoždění říz.otáček) o jeden stupeň sníží.

**Varianta V4** Pokud je zásobník s nejvyšší prioritou natopen na požadovanou teplotu, pak se otáčky řídí podle varianty V3. Pokud je (sekundární) zásobník s nižší prioritou natopen na požadovanou teplotu, pak se otáčky řídí podle varianty V2.

*Rozsah nastavení: V1, V2, V3, V4, vyp / tovární nastavení: vyp*

#### 6.3.2 Doba proplachu

Během této doby čerpadlo běží na max. otáčky (100%), aby byl zajištěn spolehlivý rozběh. Teprve po uplynutí této doby proplachu funguje čerpadlo s řízením otáček a přepíná se na max. nebo min. otáčky podle nastavené varianty (V1-V4, viz 6.3.1.)

*Rozsah nastavení: Doba proplachu 5-600 sec. / tovární nastavení: 8 sec.*

#### 6.3.3 Zpoždění říz.otáček

V procesu řízení otáček čerpadla je potřeba určitého zpoždění před změnou otáček, aby nedocházelo k rychlým změnám otáček a následným velkým teplotním výkyvům. Význam parametru je popsán výše

*Rozsah nastavení: Zpoždění říz.otáček 1-15 min. / tovární nastavení: 4 minuty*

#### **6.3.4 Max. otáčky**

Nastavení maximálních otáček čerpadla.

*Rozsah nastavení: 70-100% / tovární nastavení: 100%*

Uvedená procenta jsou pouze orientační hodnoty, které se mohou lišit více či méně v závislosti na systému, modelu čerpadla a stupni nastaveném na přepínači čerpadla.

#### **6.3.5 Min. otáčky**

Nastavení minimálních otáček čerpadla při zapnutí výstup R1.

*Rozsah nastavení: od (viz. Kap. J 14.6 – otáčky zap na straně 53) do max.otáček -5 % / tovární nastavení: 50%*

Uvedená procenta jsou pouze orientační hodnoty, které se mohou lišit více či méně v závislosti na systému, modelu čerpadla a stupni nastaveném na přepínači čerpadla. 100% je maximum pro dané napájecí napětí a frekvenci.

#### **6.3.6 Požadovaná teplota**

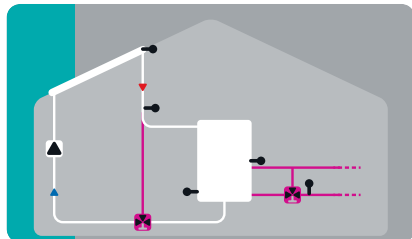
Tato hodnota je řídicí spínací bod pro variantu V3. (viz kap. 6.3.1. na str 31). Pokud hodnota na čidle kolektoru klesne pod Požadovanou teplotu, otáčky se níží. Pokud Požadovanou teplotu překročí, otáčky se zvýší.

*Rozsah nastavení: 0 - 90 °C / tovární nastavení: 60 °C*


## 6.6 Relé (funkce relé)

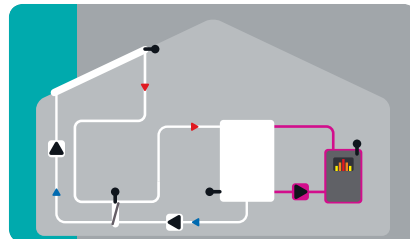
Příklady:

Systém 1 + 



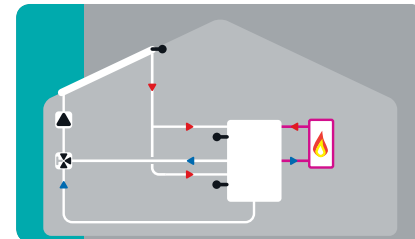
Solár a zásobník  
Doplňková funkce  
Solar bypass  
a zvýšení teploty zpátečky

Systém 14 + 



Solár a výměník  
Doplňková funkce  
Kotel na tuhá paliva

Systém 11 + 



Solár s přepínáním  
do zásobníku  
Termostat



### 6.6.1 - Solární bypass

relé použijte ke spínání přepouštěcího ventilu nebo přepouštěcího čerpadla

To může nasměrovat tok přes zásobník, když je teplota kapaliny na čidle bypassu nižší, než je teplota zásobníku, který má být nabíjen.

Rozsah nastavení: Zap; Vyp

#### 6.6.1.1 - Varianta

Menu určuje, zda se pro nasměrování toku přes bypass použije čerpadlo nebo ventil.

Rozsah nastavení: Čerpadlo, Ventil / Výchozí nastavení: Ventil

#### 6.6.1.2 - Čidlo bypassu

V tomto menu se určuje čidlo pro funkci bypassu. Neinstalovat do zpátečky.

Rozsah nastavení: S1-S8, VFS1, VFS2 / Výchozí nastavení: žádné



### 6.6.2 Termostat

Termostat se používá pro přídavný ohřev na základě času či teploty.

Rozsah nastavení: Zap, Vyp, obráceně



Varování

Hodnoty teplot, které jsou nastaveny příliš vysoko, mohou vést k opaření či poškození systému. Zákazník musí opatřit ochranu proti opaření!!



Upozornění

V režimu úspory energie se mohou použít různá nastavení viz např. T eco..

#### 6.6.2.1 - Požadovaná teplota termostatu

Žádaná teplota na čidle termostatu 1. Pokud je teplota na čidle nižší, je spuštěn přídavný ohřev, až je dosaženo TH nast + hystereze..

Rozsah nastavení: 0-100 °C / Výchozí nastavení: 50

#### 6.6.2.2 - Hystereze termostatu

Hystereze nastaveného bodu teploty.

Rozsah nastavení: -20-+20K / Výchozí nastavení: 10K

#### 6.6.2.3 - Termostat (čidlo 1)

T nast je měřeno pomocí čidla termostatu 1.

Když je připojeno ještě čidlo termostatu 2, relé spíná, když je T nast na čidle termostatu 1 nedostatečná, a vypíná, když je T nast + hystereze na čidle termostatu 2 překročena.

Rozsah nastavení: S1-S8, VFS1-2, aktivní zásobník / Výchozí nastavení: žádné

#### **6.6.2.4 - Termostat (čidlo 2)**

Volitelné vypínací čidlo

Když je překročena  $T_{\text{nast}} + \text{hystereze}$  na volitelném čidle termostatu 2, toto relé je vypnuto.

*Rozsah nastavení: S1-S8, VFS1-2, aktivní zásobník / Výchozí nastavení: žádné*

#### **6.6.2.5 - T eco**

Pro režim úspory energie. Když je aktivní úsporný režim: Během solárního nabíjení v úsporném režimu je použito  $T_{\text{eco}}$  místo  $T_{\text{nast}}$ . Když teplota klesne pod hodnotu  $T_{\text{eco}}$  na čidle termostatu 1, relé je aktivováno a nahřívá až na teplotu  $T_{\text{eco}} + \text{hystereze}$ .

*Rozsah nastavení: 0-100 °C / Výchozí nastavení: 40 °C*

#### **6.6.2.6 - Zásobník**

Pro režim úspory energie

Nabíjení tohoto zásobníku aktivuje režim úspory energie

Když je tento zásobník nabíjen solárním systémem, přídatný ohřev se spustí pouze v případě, když je teplota pod hodnotou  $T_{\text{eco}}$ .

*Rozsah nastavení: (čidla zásobníku) / Výchozí nastavení: první zásobník*

#### **6.6.2.7 - Režim úspory energie**

Režim úspory energie spouští vytápění, když teplota klesne pod hodnotu  $T_{\text{eco}}$  a nahřívá až na teplotu  $T_{\text{eco}} + \text{hystereze}$  při aktivním solárním ohřevu.

*Rozsah nastavení: Zap, Vyp / Výchozí nastavení: Vyp*

#### **6.6.2.8 - Časový program termostatu**

Doby sepnutí termostatu

Zde nastavte požadované intervaly, kdy má být termostat aktivní. Denně mohou být nastaveny 3 intervaly, nastavení mohou být také kopírována na další dny. Termostat je mimo nastavené časy vypnutý.

*Rozsah nastavení: od 00:00 do 23:59 / výchozí nastavení: 06:00 až 22:00*



### 6.6.3 - Ochlazování

Používá se k ochlazování např. zásobníků na nastavenou teplotu pomocí radiace řízené dle času a teploty.  
*Rozsah nastavení: S1-S8, VFS1-2, aktivní zásobník / Výchozí nastavení: žádné*

#### 6.6.3.1 - Požadovaná teplota ochlazování

Referenční teplota na čidle termostatu 1. Pokud tato teplota překročí tuto hodnotu, funkce ochlazování je spuštěna až do doby, než je dosažena hodnota  $ChI_{Tref} + hystereze$ .

*Rozsah nastavení: 0-100 °C / Výchozí nastavení: 50 °C*

#### 6.6.3.2. - Hystereze ochlazování

Pokud teplota klesne pod hodnotu  $ChI_{Tref} + hystereze$ , toto relé je vypnuto.

*Rozsah nastavení: 0-100 / Výchozí nastavení: 40*

#### 6.6.3.3 - Čidlo ochlazování

Čidlo používané pro řízení ochlazování

*Rozsah nastavení: umístění čidel pv zásobnících / výchozí nastavení: zásobník 1*

#### 6.6.3.4 Časový program ochlazování

##### Doby sepnutí ochlazování

Nastavte požadované časové intervaly, kdy má být ochlazování aktivní. Denně mohou být nastaveny 3 intervaly, nastavení mohou být také kopírována na další dny. Ochlazování je mimo nastavené časy vypnuté.

*Rozsah nastavení: od 00:00 do 23:59 / výchozí nastavení: 06:00 až 22:00*



### 6.6.4. – Zvýšení teploty zpátečky

Tato funkce se používá ke zvýšení teploty např. zpátečky tím, že voda prochází přes zásobník.

*Rozsah nastavení: Zap, Vyp*

#### 6.6.4.1. - Maximální teplota zpátečky

Maximální teplota na čidle zpátečky. Pokud je tato teplota překročena, toto relé je vypnuto.

*Rozsah nastavení: 0-80 °C / Výchozí nastavení: 70 °C*

#### 6.6.4.2. – $\Delta T$ zpátečky

*Spínací teplotní rozdíl:*

Když je překročen tento rozdíl mezi čidlem zpátečky a čidlem zásobníku, relé je sepnuto.

*Rozsah nastavení: 5-20 K / Výchozí nastavení: 8 K*

*Vypínací teplotní rozdíl:*

Když je překročen tento rozdíl mezi čidlem zpátečky a čidlem zásobníku, relé je vypnuto.

*Rozsah nastavení: 2-7 K / Výchozí nastavení: 4 K*

#### 6.6.4.3. – Zpátečka (čidlo)

Určuje čidlo pro zvýšení teploty zpátečky.

*Rozsah nastavení: S1-S8, VFS1-2, aktivní zásobník / Výchozí nastavení: žádné*

#### 6.6.4.4. - Zásobník (čidlo)

Určuje čidlo zásobníku

*Rozsah nastavení: S1-S8, VFS1-2, aktivní zásobník / Výchozí nastavení: žádné*



### 6.6.5 - Chlazení pole kolektorů

Používá se k chlazení pole kolektorů vnějším zdrojem chladu (chlazení do radiátorů, chlazení klimatizací)

#### 6.6.5.1 - Maximální teplota kolektorů

Pokud teplota překročí tuto nastavenou hodnotu, relé se sepne.

*Rozsah nastavení: 100-180 °C / Výchozí nastavení: 120 °C*

### 6.6.5.2. - Vypínací diference chlazení kol.

Pokud teplota klesne pod hodnotu  $Chl T_{maxpole} + Hys_{min}$ , toto relé je vypnuto.

Rozsah nastavení: -20 až -2 °C / Výchozí nastavení: -5 °

### 6.6.5.3 - Maximální diference chlazení kol.

Pokud teplota klesne pod hodnotu  $Chl T_{ref} + Hys_{max}$ , toto relé je vypnuto.

Rozsah nastavení: 2 až 60 °C / Výchozí nastavení: -20

### 6.6.5.4 Čidlo chlazení

Referenční čidlo funkce chlazení.

Rozsah nastavení: S1-S8, VFS 1-2, aktivní zásobník, RC / Výchozí nastavení: žádné



## 6.6.6 - Ochrana proti legionele

Funkce ochrany proti legionele se používá k ohřátí systému ve zvoleném časovém úseku z důvodu eliminace bakterií legionely.

Rozsah nastavení: S1-S8, VFS1-2, Aktivní zásobník/ Výchozí nastavení: žádné

### 6.6.6.1 - Nastavená teplota Leg.

Tato teplota musí být dosažena během doby nastavené jako doba trvání Leg na čidle ochrany proti legionele

Rozsah nastavení: 60-99 °C / Výchozí nastavení: 70 °C

### 6.6.6.2. - Doba trvání Leg.

Určuje časový interval, během něhož musí být dosažena nastavená teplota Leg. Tnast., aby došlo k úspěšnému průběhu této ochrany.

Rozsah nastavení: 1-120 min / Výchozí nastavení: 60 min

### 6.6.6.3 - Poslední ohřev proti Leg.

Zobrazuje datum a čas posledního úspěšného ohřevu ochrany proti legionele.

Bez nastavení

### 6.6.6.4 - Legionela (čidlo 1)

Čidlo se používá k měření teploty ochrany proti legionele.

### 6.6.6.5 - Legionela (čidlo 2)

Volitelné čidlo Leg.

Když je připojeno druhé čidlo, obě čidla musí dosáhnout a udržet nastavenou teplotu po dobu trvání úspěšného ohřevu ochrany proti legionele.

Rozsah nastavení: S1-S8, VFS1-2, Aktivní zásobník/ Výchozí nastavení: žádné

### 6.6.6.6. - Časový program Leg.

Během těchto intervalů je spuštěn pokus o ohřev jako ochrana proti legionele.

Rozsah nastavení: od 00:00 do 23:59 /výchozí nastavení: 06:00 až 22:00



Varování

#### Pozor

Tato funkce proti Legionele neposkytuje proti této bakterii dokonalou ochranu, protože regulátor je závislý na přísunu dostatečného množství energie, a není možno monitorovat teploty ve všech zásobnících a spojovacím potrubí. K úplné ochraně proti Legionele je nutno zajistit zvýšení teploty na potřebnou hodnotu a zároveň musí být pomocí dalších zdrojů energie a regulátorů zajištěna cirkulace v zásobníku a potrubí.



Varování

#### Pozor

Funkce ochrany proti legionele se vypíná na výtlačku.



Varování

#### Výstraha

V průběhu funkce proti Legionele se zásobník ohřeje na vysokou teplotu, což může vést k opaření a poškození soustavy.



Varování

#### Pozor

Kdykoliv byl proveden ohřev s funkcí ochrany proti legionele, na displeji se objeví hláška s datem.



### 6.6.7 - Přenos tepla

Tato funkce se používá k přenosu energie z jednoho zásobníku do jiného pomocí čerpadla.

*Rozsah nastavení: S1-S8, VFS1-2, Aktivní zásobník / Výchozí nastavení: žádné*

#### 6.6.7.1 - $\Delta T$ Přenos tepla

**Teplotní rozdíl pro funkci přenosu tepla.** Když teplotní rozdíl mezi zdrojem a zásobníkem dosáhne hodnoty  $\Delta T$  Přenos tepla Zap, relé je sepnuto. Jakmile ten rozdíl klesne na hodnotu  $\Delta T$  Přenos tepla Vyp, toto relé je znovu vypnuto.

*Zap: Rozsah nastavení: 5-20 K / Výchozí nastavení: 8 K*

*Vyp: Rozsah nastavení: 2 K až  $\Delta T$  Zap / Výchozí nastavení: 4 K*

#### 6.6.7.2. - Tepl.zásobníku

##### Nastavení teploty cílového zásobníku

Když je dosažena teplota v cílovém zásobníku, přenos tepla je vypnut.

*Rozsah nastavení: 0 až 90 °C / Výchozí nastavení: 60 °C*

#### 6.6.7.3 - Přenos tepla Tmin

##### Minimální teplota ve zdrojovém zásobníku pro umožnění přenosu tepla

*Rozsah nastavení: 0 až 90°C / Výchozí nastavení: 30°C*

#### 6.6.7.4 Zdroj přenosu tepla. (Zdrojové čidlo)

menu určuje čidlo, které je umístěno ve zdrojovém zásobníku.

*Rozsah nastavení: S1-S8, VFS1-2, Aktivní zásobník/ Výchozí nastavení: žádné*

#### 6.6.7.5 – Cíl přenosu tep. (Cílové čidlo)

Menu určuje čidlo, které je umístěno v cílovém zásobníku, který obdrží teplo ze zdrojového zásobníku.

*Rozsah nastavení: S1-S8, VFS1-2, Aktivní zásobník/ Výchozí nastavení: žádné*



### 6.6.8 - Diference

Relé se používá pro spínání na základě dosaženého rozdílu teplot  $\Delta T$ . Relé je sepnuto, když je dosažen určitý teplotní rozdíl ( $\Delta T$ ).

*Rozsah nastavení: Zap, Vyp*

#### 6.6.8.1. - $\Delta T$ Diference

##### Spínací rozdíl:

Když je dosažen tento teplotní rozdíl, dané relé je sepnuto.

*Rozsah nastavení: 5-20 K / Výchozí nastavení: 8 K*

##### Vypínací rozdíl:

Když teplotní rozdíl poklesne pod tuto hodnotu, dané relé je vypnuto.

*Rozsah nastavení: 2-19 K / Výchozí nastavení: 4 K (horní limit je dán spínacím rozdílem)*

#### 6.6.8.2. - Zdroj pro Diference (čidlo)

##### Zdrojové čidlo pro funkci rozdílu

Zde se určuje čidlo pro zdrojový zásobník.

*Rozsah nastavení: S1-S8, VFS1-2, Aktivní zásobník / Výchozí nastavení: žádné*

#### 6.6.8.3. - Minimální teplota Dif.

##### Minimální teplota na čidle zdroje pro umožnění spínání relé funkce rozdílu

Když je teplota na čidle zdroje pod touto hodnotou, funkce rozdílu není umožněna.

*Rozsah nastavení: 0 až 90 °C / Výchozí nastavení: 20 °C*

#### 6.6.8.4 - Cíl pro Diference (čidlo)

##### Cílové čidlo pro funkci rozdílu

Zde se určuje čidlo pro cílový zásobník, tedy pro zásobník s nižší teplotou.

*Rozsah nastavení: S1-S8, VFS1-2, Aktivní zásobník / Výchozí nastavení: žádné*

#### 6.6.8.5. - Maximální teplota Dif.

##### Maximální teplota na cílovém čidle pro umožnění funkce rozdílu

Pokud teplota na čidle cílového zásobníku překročí tuto hodnotu, funkce rozdílu není umožněna.

*Rozsah nastavení: 0 až 99 °C / Výchozí nastavení: 60 °C*



## **6.6.9 - Kotel na tuhá paliva**

Relé se používá k ovládání čerpadla přídavného kotle na tuhá paliva.

*Rozsah nastavení: Zap, Vyp*

### **6.6.9.1. - Minimální teplota kotle**

Minimální teplota kotle na tuhá paliva, aby se spustilo čerpadlo. Pokud je teplota na čidle kotle pod touto hodnotou, relé je vypnuto.

*Rozsah nastavení: 0 °C až 100 °C / Výchozí nastavení: 70 °C*

### **6.6.9.2. – Teplotní diference kotle**

Spínací a vypínací podmínka pro teplotní rozdíl mezi kotlem a zásobníkem.

Spínací teplotní rozdíl:  $Kotel\Delta T$

*Rozsah nastavení: 5 až 20 K / Výchozí nastavení: 8*

Vypínací teplotní rozdíl:  $Kotel\Delta T_{vyp}$

*Rozsah nastavení: 0 K až Spínací  $Kotel\Delta T$  / Výchozí nastavení: 7*

### **6.6.9.3. Maximální teplota kotle**

Maximální teplota v kotli na tuhá paliva. Pokud je tato hodnota překročena, relé je vypnuto.

*Rozsah nastavení: Vyp až 100 °C / Výchozí nastavení: 70 °C*

### **6.6.9.4. Čidlo kotle**

Zde se určuje čidlo, které je použito jako čidlo kotle.

*Rozsah nastavení: S1-S8, VFS1-2, Aktivní zásobník/ Výchozí nastavení: žádné*

### **6.6.9.5. - Čidlo zásobníku**

Zde se určuje čidlo, které je použito jako čidlo zásobníku.

*Rozsah nastavení: S1-S8, VFS1-2, Aktivní zásobník/ Výchozí nastavení: žádné*



## **6.6.10 - Hlášení**

Relé je sepnuto, když je aktivována jedna nebo více ochranných funkcí. Tato funkce může být obrácena, takže je toto relé stále sepnuto, až do doby, kdy je aktivována některá ochranná funkce.

*Rozsah nastavení: Zap, Obráceno, Vyp / Výchozí nastavení: Vyp*

*Ochrana kolektoru*

*Ochrana systému*

*Ochrana proti zamrznutí*

*Noční chlazení*

*Ochrana proti legionele*

*Hlášení*

*Alarm kolektoru*



### 6.6.11 - Regulace tlaku

Relé je sepnuto, když tlak klesne pod nastavené minimum či překročí nastavený maximální tlak.

*Rozsah nastavení: Zap, Vyp / Výchozí nastavení: Vyp*

#### 6.6.11.1. - Regulace tlaku

Menu se používá k nastavení hlídání systémového tlaku pomocí přímého čidla. Jakmile jsou nastavené limity překročeny, toto relé je sepnuto

#### 6.6.11.2. - RPS1 / RPS2

##### Typ čidla tlaku

Menu se používá k určení typu čidla, které má být použito pro hlídání tlaku.

Prosím pozor: Pokud je např. připojeno čidlo VFS1, RPS1 možnost není zobrazena.

*Rozsah nastavení: Vyp; 0-0.6 bar; 0-1 bar; 0-1.6 bar; 0-2.5 bar; 0-4 bar; 0-6 bar; 0-10 bar*

*Výchozí nastavení: Vyp*

#### 6.6.11.3. - Minimální tlak

Minimální tlak. Pokud tlak klesne pod tuto hodnotu, na displeji se objeví chybové hlášení a toto relé je sepnuto.

*Rozsah nastavení: Vyp; 0,0 až 1.6 bar*

*Výchozí nastavení: Vyp*

#### 6.6.11.4. - Maximální tlak

Maximální tlak. Pokud tlak přesáhne tuto hodnotu, na displeji se objeví chybové hlášení a je toto relé je sepnuto.

*Rozsah nastavení: Vyp; 0,0 až 10 bar*

*Výchozí nastavení: Vyp*



### 6.6.12. - Plnicí čerpadlo

Plnicí čerpadlo je zapnuto při aktivaci solárního systému.

*Rozsah nastavení: S1-S8, VF S1-2, Aktivní zásobník*

*Výchozí nastavení: Žádné*

#### 6.6.12.1. – Doba plnění

Plnicí čerpadlo běží nejméně po tuto dobu při rozběhu solárního systému.

*Rozsah nastavení: 0-120 sekund / Výchozí nastavení: 30 sekund*



### 6.6.13 - Paralelní provoz R (X)

Relé R (X) se spínají stejně jako relé R1 nebo R2.(za „X“ dosadíte číslo relé, např. 3, 4, 5,...)

*Rozsah nastavení: Zap, Vyp, Invertováno(opačné spínání)*

#### 6.6.13.1 - Prodleva

menu určuje prodlevu zapnutí, tedy za jak dlouho po zapnutí R1 nebo R2 bude toto paralelní relé sepnuto.

*Rozsah nastavení: 0-120 sekund / Výchozí nastavení: 30 sekund*

#### 6.6.13.2 - Doběh

menu určuje, za jak dlouho po vypnutí R1 nebo R2 bude vypnuto i paralelní relé.

*Rozsah nastavení: 0-120 sekund / Výchozí nastavení: 30 sekund*



### 6.6.14. - Stále zapnuto

Relé je stále sepnuto.



### 6.6.15. - Otopný okruh

Otopný okruh je řízen s pevně nastavenou hysterezí (+ / - 1°C od nastavené hodnoty). Prodleva sepnutí a doběh jsou pevně nastaveny na 30 sec, aby se omezily častá sepnutí čerpadla. Jako čidlo pokojové teploty se používá dálkové ovládání RC 21, mohou se přepínat 3 režimy “Stále den”, “Stále noc” a “Automatický/Časově řízený”.

*Rozsah nastavení: zap., vyp*

#### 6.6.15.1. - Požadovaná teplota den

##### Požadovaná teplota – den

Požadovaná pokojová teplota pro denní režim. Pokud pokojová teplota přesáhne nastavenou hodnotu, relé se vypne.

*Rozsah nastavení: 10 °C až 30 °C /*

#### 6.6.15.2 - Požadovaná teplota noc

##### Požadovaná teplota – noc

Požadovaná pokojová teplota pro noční režim. Pokud pokojová teplota přesáhne nastavenou hodnotu, relé se vypne.

*Rozsah nastavení: 10 °C až 30 °C /*

#### 6.6.15.3 - Čidlo pokojové teploty

Určuje čidlo, které se použije pro určení pokojové teploty.

#### 6.6.15.4 Časové programy otopného okruhu

Zde nastavte požadované intervaly, kdy má být aktivní Požadovaná pokojová teplota pro denní režim. Denně mohou být nastaveny 3 intervaly, nastavení mohou být také kopírována na další dny. Mimo nastavené časy je nastaven Noční režim.

*Rozsah nastavení: od 00:00 do 23:59 /výchozí nastavení: 06:00 až 22:00*

## 6.9. - Měření tepla

### 6.9.1 - Prodleva

Když je zvolen režim měření tepla „Konstantní průtok“, přibližný tepelný výkon je vypočítán pomocí hodnot, které musí zadat uživatel. Těmito hodnotami jsou typ glykolu/nemrznoucí směsi, koncentrace a průtok. Tyto hodnoty jsou poté vztaheny k údajům o teplotě z čidla kolektoru a čidla zásobníku. Pokud je to nutné, může být nastavena hodnota pro  $\Delta T$ : Protože jsou pro měření tepla použity teploty kolektoru a zásobníku, rozdíl teploty přívodu respektive zpátečky může být odpovídajícím způsobem kompenzován změnou Kompenzace  $\Delta T$ .

#### **Příklad:**

*Zobrazená teplota kolektoru 40 °C, naměřená teplota přívodu 39 °C, zobrazená teplota zásobníku 30 °C, naměřená teplota zpátečky 31 °C = výsledná hodnota korekce -20 % (zobrazená  $\Delta T$  10 K, skutečná  $\Delta T$  8 K = -20 % korekce)*



Upozornění

**Pozor:** Tepelný výkon naměřený v režimu “Konstantní průtok” je vypočítaný odhad pro funkční ovládání systému

### 6.9.1.1. - Čidlo přívodu (X)

To určuje čidlo, které bude použito pro měření teploty přívodu (teplá strana).

*Rozsah nastavení: S1-S8, VFS1-2, aktivní kolektor, aktivní zásobník/ Výchozí nastavení: S1*

### 6.9.1.2. - Čidlo zpátečky

To určuje čidlo, které bude použito pro měření teploty zpátečky.

*Rozsah nastavení: S1-S8, VFS1-2, aktivní kolektor, aktivní zásobník/ Výchozí nastavení: S1*

### 6.9.1.3. - Typ nemrznoucí směsi

Zadejte typ použité nemrznoucí směsi. Pokud není použita žádná, prosím nastavte 0.

*Rozsah nastavení: Etylen, Propylen / Výchozí nastavení: Etylen*

### 6.9.1.4. - Podíl glykolu

Koncentrace nemrznoucí směsi použité v systému v procentech.

*Rozsah nastavení: 0-100 % / Výchozí nastavení: 45 %*

### 6.9.1.5. - Průtok (X)

**Průtok, který se používá pro výpočet tepelného výkonu**

Zde se určuje průtok v litrech za minutu, který je použit pro výpočet tepelného výkonu.

*Rozsah nastavení: 0-100 l/min / Výchozí nastavení: 5 l/min*

### 6.9.1.6. - Kompenzace $\Delta T$

**Hodnota korekce teplotního rozdílu**

Protože jsou pro měření tepla použity teploty kolektoru a zásobníku, rozdíl teploty přívodu respektive zpátečky může být odpovídajícím způsobem kompenzován změnou Kompenzace  $\Delta T$ .

**Příklad:** Zobrazená teplota kolektoru 40 °C, naměřená teplota přívodu 39 °C, zobrazená teplota zásobníku 30 °C, naměřená teplota zpátečky 31 °C = výsledná hodnota korekce -20 % (zobrazená  $\Delta T$  10 K, skutečná  $\Delta T$  8 K = -20 % korekce)

*Rozsah nastavení: -50 až +50 % / Výchozí nastavení: 0 %*

## 6.9.2. - Průtokoměr VFS (X)

### 6.9.2.1 - Typ průtokoměru VFS

Zde se nastavuje typ čidla VFS.

*Rozsah nastavení: Vyp; 1-12; 1-20; 2-40; 5-100; 10-200; 20-400 / Výchozí nastavení: Vyp*

### 6.9.2.2. - Pozice průtokoměru VFS

nastavení určuje pozici průtokoměru VFS s čidlem teploty.

*Rozsah nastavení: přívod, zpátečka / Výchozí nastavení: zpátečka*



#### **Pozor:**

Aby se zabránilo poškození čidla VFS (Vortex Flow Sensor), doporučuje se jeho instalace do zpátečky. Pokud musí být instalováno na přívodu, nesmí být překročeny maximální teploty čidla! (0 °C až 100 °C a -25 °C až 120 °C krátkodobě).

### 6.9.2.3. - Referenční čidlo

Zde se nastavuje referenční čidlo používané pro měření tepla.

*Rozsah nastavení: S1-S8, VFS1-2, aktivní kolektor, aktivní zásobník/ Výchozí nastavení: S1*

## 6.10. - Korekce čidel

Zde mohou být manuálně napraveny odchylky v zobrazení teplot, např. pokud jsou kabely k čidlům příliš dlouhé nebo jsou čidla špatně umístěna. Tato nastavení mohou být provedena pro každé jednotlivé čidlo v krocích po 0.8 °C (teplota)

resp. 0.2 % rozsahu měření VFS / RPS čidla (průtok / tlak).

*Kompenzace čidla - Rozsah nastavení: -100 ... +100 / Výchozí nastavení: 0*



Upozornění

### **Pozor:**

Tato nastavení jsou nutná pouze ve zvláštních případech během uvádění do provozu a může je provádět pouze odborně způsobilá osoba. Špatná nastavení mohou vést k poruše.

## 6.11. - Uvedení do provozu

Spuštění pomoci při uvádění do provozu vás ve správném pořadí provede základními nastaveními nutnými pro uvedení do provozu, a poskytne na displeji stručný popis každého parametru.

Stisknutím tlačítka "esc" se vrátíte k předchozí hodnotě, takže se můžete znovu podívat na zvolené nastavení nebo jej v případě potřeby změnit. Opakovaným stiskem tlačítka "esc" se vrátíte do volby režimu, čímž zrušíte pomoc při uvádění do provozu..



Upozornění

**Pozor:** Může být spuštěno pouze odborníkem během uvádění do provozu! Dodržujte vysvětlení pro jednotlivé parametry u těchto instrukcí a zkontrolujte, zda jsou pro vaši aplikaci nutná další nastavení.

## 6.12. - Nastavení z výroby

Veškerá nastavení, která byla provedena, mohou být resetována, čímž vrátíte regulátor do jeho výchozího nastavení z výroby.



Upozornění

**Pozor:** Tím budou nenávratně ztraceny všechny nastavené parametry, analýzy, atd. regulátoru. Regulátor musí být poté znovu uveden do provozu a nastaven.

## 6.13. - Pomoc při spouštění

### Funkce pomoci při spouštění

U některých solárních systémů, především u těch s vakuovými trubkovými kolektory, se může stát, že měření hodnoty na čidle kolektoru trvá příliš dlouho nebo není zcela přesné, to je často způsobeno tím, že toto čidlo není umístěno v nejteplejším bodě. Když je aktivována pomoc při spouštění, je provedeno následující:

Pokud se zvýší teplota na kolektoru o hodnotu uvedenou jako "Nárůst" během jedné minuty, pak je solární čerpadlo spouštěno na nastavenou "Dobu prodlevy", tak aby se kapalina, která má být měřena, dostalo k čidlu kolektoru. Pokud ani toto nevede k normálním spínacím podmínkám, pak je funkce pomoci při spouštění na 5 minut zablokována.

*Rozsah nastavení pomoci při spouštění: zap, vyp/výchozí nastavení: vyp*

*Rozsah nastavení doby prodlevy: 2 ... 30 sekund/výchozí nastavení: 5 s*

*Rozsah nastavení nárůstu: 1 °C....10 °C/výchozí nastavení: 3 °C/min.*



Upozornění

### **Pozor:**

Tuto funkci by měl aktivovat pouze odborník, pokud se objeví problémy se získáním naměřených hodnot. Především je třeba dodržovat instrukce výrobce kolektoru.

## 6.14. – Čas a datum

menu se používá k nastavení přesného času a aktuálního data.



Upozornění

### Pozor:

Pro správnou funkci regulátoru a analýzu systémových dat je nezbytné, aby byl na regulátoru správně nastavený čas. Nezapomeňte prosím, že v případě výpadku napájení se hodiny zastaví. potom je nutno je znovu nastavit.

## 6.15. - Letní čas

Když je aktivní tato funkce, hodiny regulátoru se automaticky přestaví na letní čas a na zimní čas.

## 6.16. – Podsvícení displeje

Displej zhasne po 2 min bez činnosti



Upozornění

*Pokud se na displeji zobrazuje hlášení, displej stále svítí.*

## 6.17. – Jednotka teploty

Přepínání mezi užívanou jednotkou teploty  
°F, °C / nastavení °C

## 6.18. – Nastavení sítě

### 6.18.1 – Kontrola přístupu

V tomto menu můžete spravovat uživatele, kteří mají přístup k funkci dataloggeru. Pro přidání přístupových práv zvolte volbu <přid.uživ.>, ze seznamu posledních 5 uživatelů, kteří se pokusili k dataloggeru připojit, vyberte požadovaného uživatele a potvrďte tlačítkem OK. Pro odstranění přístupových práv vyberte uživatele ze seznamu a zvolte <smazat uživ.>.

### 6.18.2 – Ethernet

Nastavení parametrů síťového připojení k dataloggeru.

#### 6.18.2.1 – Ethernet

Aktivace/deaktivace připojení dataloggeru.

#### 6.18.2.2 – MAC adresa

Zobrazení MAC adresy dataloggeru.

#### 6.18.2.3 – DHCP (automatická konfigurace)

Aktivace DHCP klienta (parametry připojení budou automaticky detekovány z DHCP serveru).

#### 6.18.2.4 – IP adresa

Nastavení IP adresy dataloggeru.

#### 6.18.2.5 – Maska

Nastavení masky sítě, ve které se datalogger nachází.

#### 6.18.2.6 – Brána

Nastavení IP adresy výchozí brány sítě.

#### 6.18.2.7 – DNS server

Nastavení IP adresy DNS serveru.

### 6.18.4 – CANbus ID

Zobrazení unikátního ID pro komunikaci sběrnice CAN (viz kapitola Z 4 sběrnice CAN).

## 7 - Zámek menu



Menu „7. Zámek menu“ lze využít k zajištění regulátoru před nechtěnou změnou nastavených hodnot.

Menu se ukončuje stiskem „esc“ nebo volbou „Opustit zámek menu“.

Menu uvedená níže zůstávají kompletně přístupná, i když je aktivován zámek menu, a v případě potřeby je lze upravit:

- 1 - Měřené hodnoty
- 2 - Statistika
- 6 - čas, datum
- 7 - Zámek menu
- 9 - Servisní data

K zamčení ostatních menu zvolte „**Zámek menu Zap**“. K jejich opětovnému uvolnění zvolte „**Zámek menu vyp**“. *Rozsah nastavení: zap, vyp / tovární nastavení: vyp*



Upozornění

*Doporučujeme vždy zámek menu aktivovat, aby nedocházelo k nechtěným změnám v menu uživatelem.*

## 8 - Servisní data



Menu „8. Servisní data“ mohou použít odborníci pro vzdálenou diagnostiku v případě poruchy apod.



Upozornění

*Zapište hodnoty v době, kdy se porucha vyskytla, např. do tabulky.*

Menu lze kdykoli ukončit stiskem „esc“.

## 9 - Jazyk

Menu „9. Jazyk“ se používá k volbě jazyka menu. Nastavení je vyžadováno automaticky v průběhu uvádění do provozu. Regulátor obsahuje 18 jazyků.

# Část Z - Závady a údržba

## Z 1 - Závady s chybovým hlášením



Pokud regulátor detekuje chybu nebo nestandardní stav systému, začne blikat červená kontrolka a na displeji se též objeví varovný symbol. Pokud se chyba již neprojevuje, varovný symbol se změní na informační a kontrolka přestane blikat.

Chcete-li získat více informací o problému, stiskněte tlačítko pod symbolem varování nebo informace.



Varování

Pokud jde o závadu (např. vadné čidlo), nahlasejte ji servisnímu technikovi!

### Možná chybová hláška

Vadné čidlo x

Alarm kolektoru

Restart

Čas a datum

Bez průtoku!

Časté zap/vyp

Legion. neúspěšně

### Poznámka pro odborníka

Značí, že buď čidlo, vstup čidla do regulátoru nebo spojovací kabel je vadný. (Tabulka odporů čidel v kap. B2)

Znamená, že teplota kolektoru stoupla nad teplotu nastavenou v menu 5.6. (str. 29)

Znamená, že se regulátor restartoval, např. kvůli výpadku elektřiny. Zkontrolujte datum a čas!

Tento text se automaticky objeví po výpadku proudu, protože je nutno zkontrolovat datum a čas a dle potřeby nastavit.

Tento text se objeví, pokud je rozdíl teplot mezi kolektorem a zásobníkem vyšší než 50 °C déle než 5 minut.

Relé cykluje, tedy zapíná se a vypíná častěji než 5 krát za 5 min.

Tento text se objeví, pokud se po dobu „Doba trvání leg“ teplota na čidle nastaveném jako „Leg čidlo“ nedosáhne teploty „LegT nast“ – 5 °C .

## Z 2 - Výměna pojistky



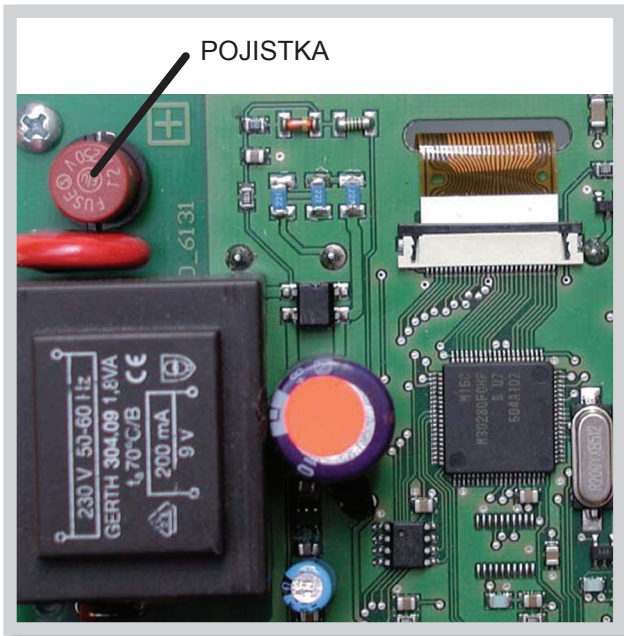
Výstraha

Opravy a údržbu smí provádět pouze odborník. Před započítím práce na regulátoru jej nejprve odpojte ze sítě a zajistěte proti opětovnému zapnutí! Zkontrolujte, že přístroj není pod proudem!



Varování

Použijte pouze dodanou pojistku nebo stejnou pojistku s touto specifikací: T2A 250V.



Obr. 3.1.1

Pokud je regulátor připojen k síti a přesto nefunguje a nic neukazuje, může být špatná vnitřní pojistka. V takovém případě přístroj odpojte od sítě, otevřete, vyjměte pojistku a zkontrolujte ji. Pokud je vadná, nahradte ji novou, zjistěte vnější zdroj problému (např. čerpadlo) a vyměňte ho. Pak proveďte první opakované spuštění a zkontrolujte funkci spínaných výstupů v manuálním režimu dle popisu v kap. 3.2.

## Z 3 - Údržba



Upozornění

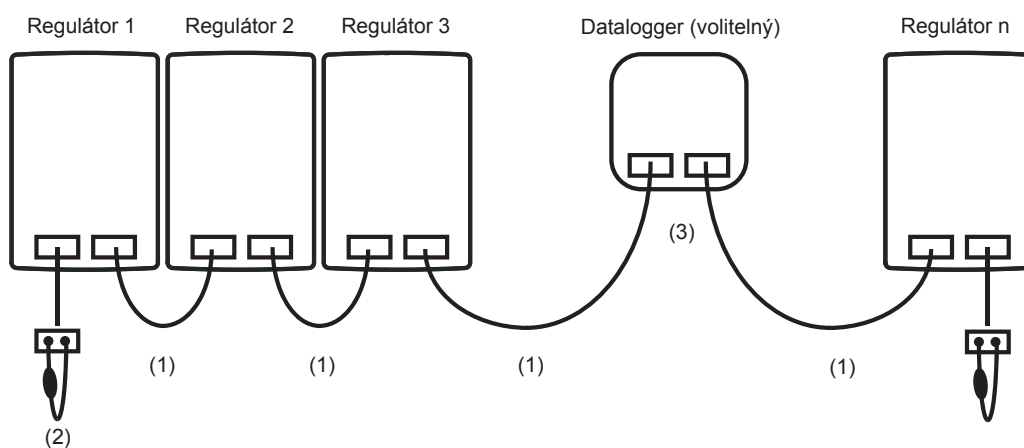
Při pravidelné roční údržbě Vašeho topného systému byste si také měli nechat odborně zkontrolovat funkce regulátoru a případně i optimalizovat nastavení.

### Položky údržby:

- Zkontrolovat datum a čas (viz kap. 6. 11)
- Zkontrolovat správnost analýz (viz kap.2)
- Zkontrolovat zaznamenané chybové hlášení (viz kap. 2.4)
- Zkontrolovat správnost aktuálních měřených hodnot (viz kap. 1 )
- Zkontrolovat spínané výstupy/spotřebiče v manuálním režimu (viz kap. 3.2)
- Případně optimalizovat nastavení parametrů

## Z 4 - Sběrnice CAN

Sběrnice CAN se používá k propojení dvou a více regulátorů navzájem nebo s dataloggerem za účelem výměny dat.



1. Regulátory se propojují sériově pomocí kabelu sběrnice CAN (1).
2. První a poslední regulátor / datalogger v jednom sériovém zapojení musí být opatřen ukončovacím odporem (2).

**Obě CAN zásuvky regulátoru jsou shodné! Nezáleží na způsobu zapojení kabelů.**

3. Volitelně lze datalogger (3) integrovat do sběrnice CAN.

Dostupné funkce CAN závisejí na typu regulátoru a na použité verzi softwaru. Jejich popis je možné nalézt v příslušném manuálu výrobce.

## Z 5 - Užitečné tipy a triky



Namísto nastavování průtoku v systému pomocí škrticího ventilu (na průtokoměru) je lepší nastavit průtok pomocí přepínače na čerpadle a nastavením „Max. otáčky“ na regulátoru (viz 6.9.4). Spotřeba čerpadla bude nižší.



Servisní hodnoty (viz 8) nezahrnují jen aktuální měřené hodnoty a provozní stavy, ale také všechna nastavení regulátoru. Po úspěšném uvedení do provozu si servisní hodnoty zapište.



V případě nejistoty ohledně odezvy regulátoru nebo jeho selhání jsou osvědčenou metodou pro vzdálenou diagnostiku servisní hodnoty. Zapište si servisní hodnoty (viz 8) v době, kdy se závada vyskytla. Vyplněnou tabulku servisních hodnot zašlete faxem nebo e-mailem s krátkým popisem závady odborníkovi.



Ve schématu zapojení s bazénem lze ohřev bazénu (např. na zimu) snadno vypnout pomocí jednoduché funkce. Stačí stisknout a podržet tlačítko „esc“ po dobu několika sec. při zobrazeném schématu. Jakmile bazén vypnutý nebo zapnete, na displeji se objeví odpovídající informace.



Doporučujeme pravidelně zaznamenávat a analyzovat data, která jsou pro vás důležitá.

## Z 6 - Likvidace regulátoru

### DŮLEŽITÉ INFORMACE O SPRÁVNÉ LIKVIDACI ZAŘÍZENÍ PODLE EVROPSKÉ SMĚRNICE 2002/96/ES

Tento spotřebič nesmí být likvidován spolu s komunálním odpadem. Musí se odevzdat na sběrném místě tříděného odpadu, nebo ho lze vrátit při koupi nového spotřebiče prodejci, který zajišťuje sběr použitých přístrojů.

Dodržováním těchto pravidel přispějete k udržení, ochraně a zlepšování životního prostředí, k ochraně zdraví a k šetrnému využívání přírodních zdrojů.

Tento symbol přeškrtnuté a podtržené popelnice v návodu nebo na výrobku znamená povinnost, že se spotřebič musí zlikvidovat odevzdáním na sběrném místě.



Evidenční číslo výrobce: 02771/07-ECZ

### J. - Příloha - Řízení čerpadel - typy

Manuální nastavení čerpadla (viz „6.2 – Ovládání otáček čerpadla).

#### J. 14.1. Čerpadlo

Nastavení různých druhů čerpadel

#### J. 14.2. - Výstupní signál

Toto menu určuje typ použitého čerpadla:

Solární čerpadla pracují na jejich nejvyšší výkon, když je také signál na maximum.

Topenářská čerpadla jsou naopak nastavena na nejvyšší výkon, když je ovládací signál na nejnižším stupni. Solár = normální, Topenářská čerpadla = invertovaný (obrácený).

*Rozsah nastavení: Normální, Obrácený / Výchozí nastavení: Normální*

#### J. 14.3. - PWM Vyp

Tento signál je odeslán, když je čerpadlo vypnuto (čerpadla, která jsou schopna zjistit poruchu přívodního kabelu vyžadují minimální signál).

*Rozsah nastavení: (Solár:) 0 až 50% / Výchozí nastavení: 0% - (TČ:) 50% až 100%/Výchozí nastavení: 100%*

#### J. 14.4. - PWM Zap

Tento signál je potřebný pro spuštění čerpadla při minimálních otáčkách.

*Rozsah nastavení: (Solár:) 0 až 50% / Výchozí nastavení: 10% - (TČ:) 50% až 100% / Výchozí nastavení: 90%*

#### J. 14.5. - PWM Max

Určuje výstupní signál pro nejvyšší otáčky čerpadla, která je použita např. během doby prodlevy či manuálního režimu.

*Rozsah nastavení: (Solár:) 50 až 100% / Výchozí nastavení: 100% - (TČ) 0% až 50% / Výchozí nastavení: 0%*

#### J. 17.3. - 0-10V Vyp

Toto napětí je použito, když je vypnuto čerpadlo (čerpadla, která jsou schopna zjistit poruchu přívodního kabelu vyžadují minimální napětí).

*Rozsah nastavení:(Solár:) 0,0 až 5,0 V /Výchozí nastavení: 1.0 V -(TČ:) 5.0 až 0.0 V /Výchozí nastavení: 4.0 V*

#### J. 17.4. - 0-10V Zap

Toto napětí je potřebné pro spuštění čerpadla při minimálních otáčkách.

*Rozsah nastavení:(Solár:) 0.0 až 5.0 V/Výchozí nastavení:1.0 V -(TČ:) 5.0 až 10.0 V/Výchozí nastavení: 9.0 V*

#### J. 17.5. - 0-10V Max

Určuje výstupní napětí pro nejvyšší otáčky čerpadla, které je použito např. během doby prodlevy či manuálního režimu.

*Rozsah nastavení:(Solár:) 5.0 až 10.0 V /Výchozí nastavení: 10.0 V-(TČ):0.0 až 5.0V/Výchozí nastavení:0.0 V*

#### J. 17.6. - Otáčky při „Zap“

Toto menu určuje vypočítané a zobrazené otáčky čerpadla. Např.: Parametr Otáčky při „Zap“ je nastaven na 30% a regulátor odeslá signál, který je nastavený v „PWM on/0-10V Zap“. Pak je zobrazeno: otáčky 30%. Pokud je nastavený parametr „PWM max/0-10V max“, pak je zobrazeno: otáčky 100%. Všechny ostatní hodnoty jsou odpovídajícím způsobem vypočteny.

*Rozsah nastavení: 10 až 90 % / Výchozí nastavení: 30 %*



Upozornění

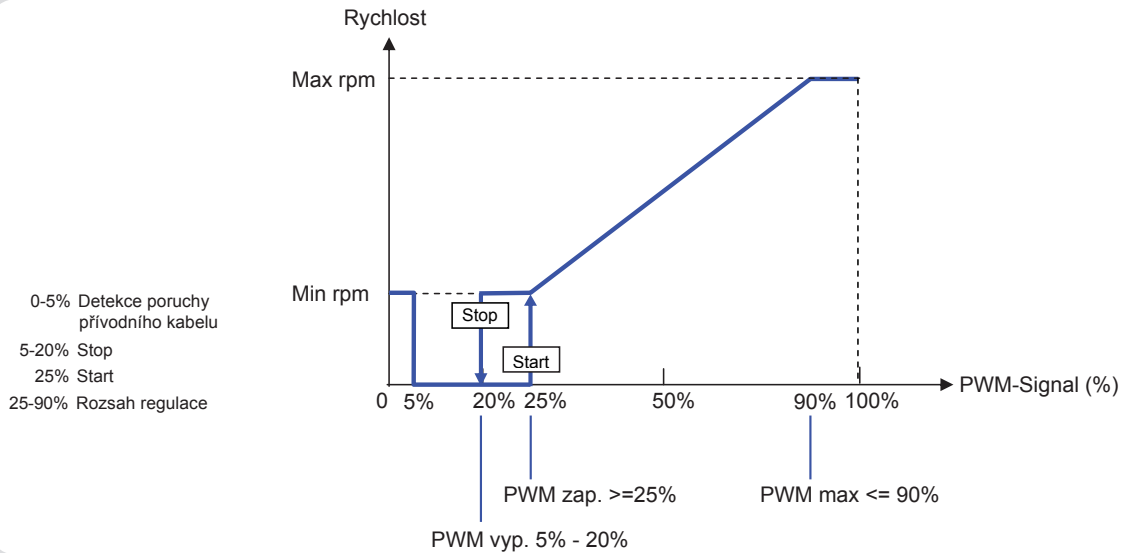
#### Pozor

Tato funkce nemá žádný vliv na regulaci, mění pouze zobrazené otáčky.

#### J. 14.7. - Graf

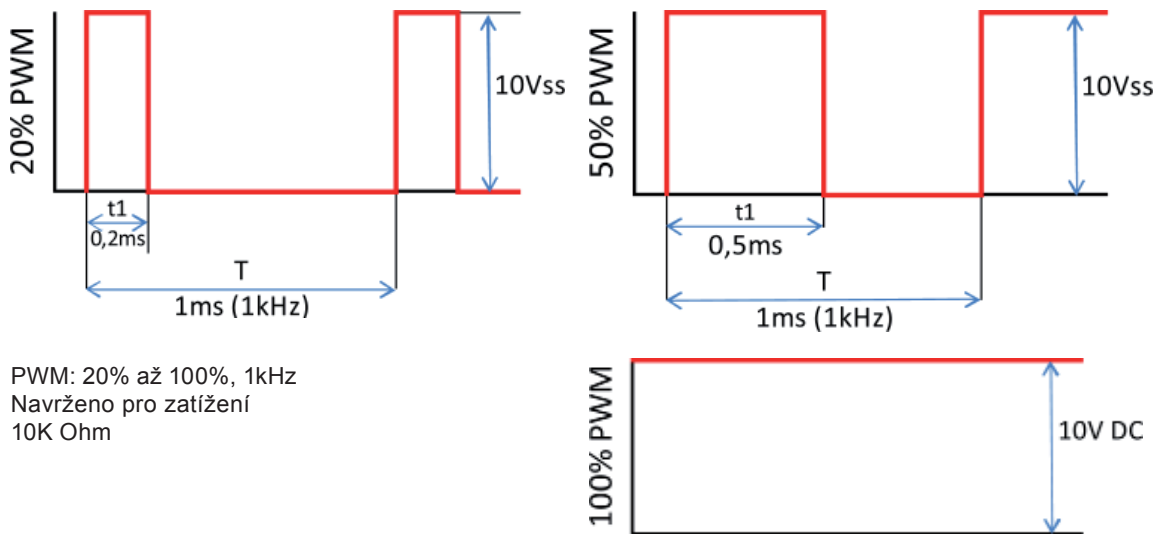
Zobrazí nastavený signál v textu a v grafu.

### J.2.3a Příklad nastavení čerpadla



### J.2.3b Technické údaje PWM a 0-10V

Technické údaje PWM:



#### Technické údaje 0-10V:

0-10V: 2V až 10V  
 (20% až 100%)

Navrženo pro zatížení  
 10K Ohm.

10V = 100% otáčky

5V = 50% otáčky

2V = 20% otáčky

0V = vyp.



**REGULUS spol. s r.o.**  
Do Koutů 1897/3  
143 00 Praha 4

<http://www.regulus.cz>  
E-mail: [obchod@regulus.cz](mailto:obchod@regulus.cz)