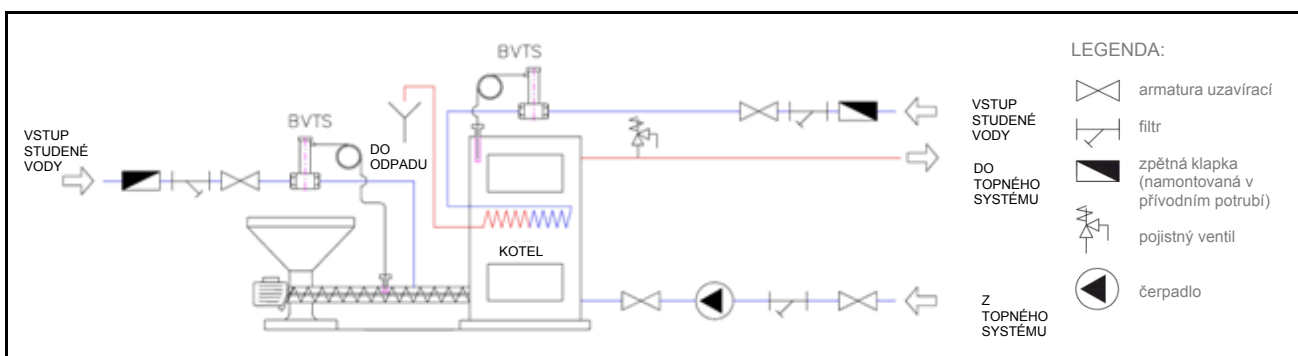


**Termostatický ventil BVTS, niklovaný**

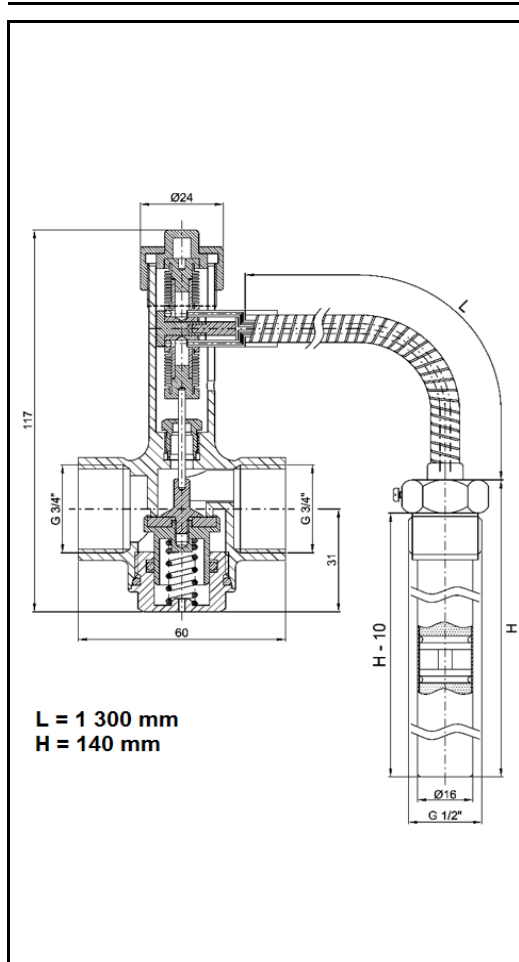

<b>Použití</b>	ochrana kotlů na tuhá paliva před přehřátím
<b>Určení</b>	otevřením přívodu chladicí vody odvádí teplo z dochlazovacího výměníku kotle a tím chrání kotel před přehřátím v případě havarijní situace; zalitím podavače paliva vodou zabrání vznícení paliva v zásobníku (viz schéma zapojení)
<b>Pracovní kapalina</b>	voda
<b>Montážní poloha</b>	může být nainstalovaný v libovolné pozici; čidlo musí být umístěno do místa, kde je teplota nejvyšší
<b>Objednací kód</b>	<b>14 713</b>
<b>Funkce ventilu</b>	ventil pracuje automaticky podle teploty na čidle
<b>Nastavení ventilu</b>	ventil je nastavený z výroby; toto nastavení nelze měnit uživatelem
<b>Otevření ventilu</b>	pokud teplota na čidle stoupá, tlak uvnitř čidla vzrůstá a přenáší se přes kapilární trubici a vlnovec na čep ventilu; při dosažení otevírací teploty je tlak ve vlnovci větší než napětí v pružině, což má za následek zvednutí čepu a otevření ventilu; pro manuální otevření je ventil vybaven aktivačním tlačítkem

**Ventil je schválen podle směrnice 97/23/EC (PED) a svojí konstrukcí splňuje požadavky na zařízení pro odvedení přebytečného tepla podle čl. 4.3.8.4 ČSN EN 303-5:2012. Jedná se o zařízení STW typu Th podle ČSN EN 14597:2012.**



**Před dokončením montáže je u každého ventilu nastavena otevírací teplota a ventil je otestován. V průběhu testu je provedena tlaková zkouška ventilu, ověřena těsnost a hodnota otevírací teploty.**

**Termostatický ventil nenahrazuje pojistný ventil zdroje tepla.**

**Termostatický ventil BVTS, niklovaný**

**Technické údaje**

Jmenovitá světlost	DN 20
Připojení trubek	vnitřní závit G 3/4"
Připojení na zdroj tepla	vnější závit G 1/2"
Jmenovitý tlak	PN 10
Max. pracovní tlak otopné kapaliny	6 bar
Max. pracovní tlak chladicí vody	10 bar
Otevírací teplota ventilu	97 °C ± 2 °C
Max. teplota čidla	125 °C
Teplota okolního prostředí	0 až 80 °C
Hystereze	6 °C
K <sub>vs</sub> při otevírací teplotě t <sub>OT</sub> + 13 °C	2,6 m <sup>3</sup> /h
Hmotnost	0,7 kg
Provedení kapiláry	pevná

**Materiály**

Tělo ventilu, vnější kovové části	mosaz, kované, poniklované
Vnitřní kovové části	mosaz, kované
Pružina	nerozavějící ocel
Čidlo	měď
Kapilární trubice	měď
Jímka	mosaz, poniklovaná
Aktivační tlačítko	ABS
O-kroužky a těsnící vložky	EPDM, NBR