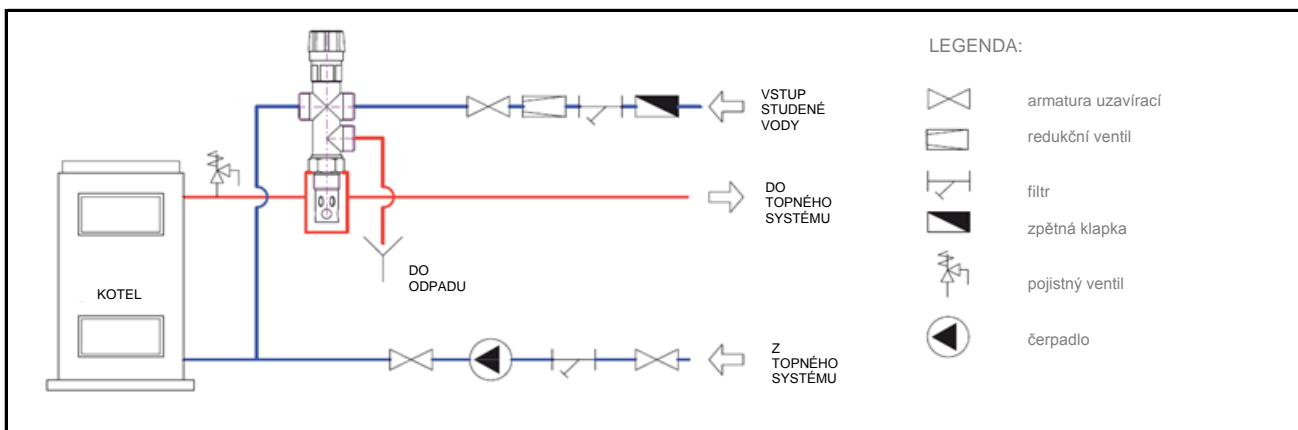
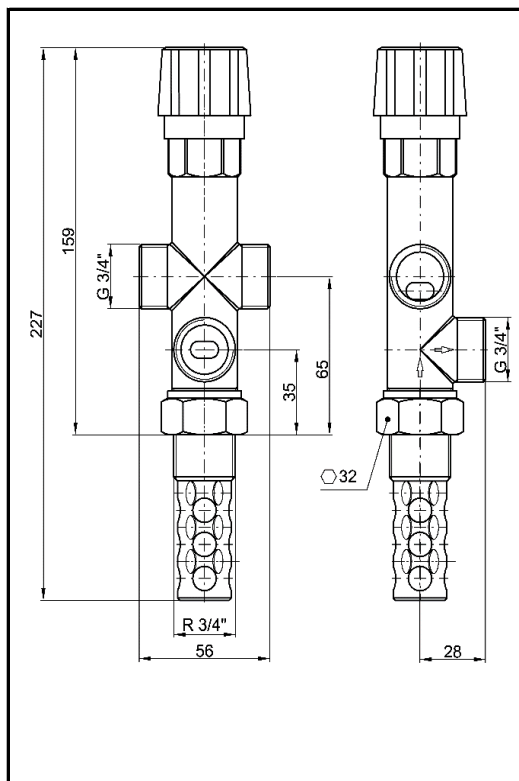


**Dochlazovací dvoucestný termostatický ventil DBV 2**


<b>Použití</b>	otopný systém se zdrojem tepla na tuhá paliva
<b>Určení</b>	ochrana zdroje tepla na tuhá paliva proti přehřátí
<b>Pracovní kapalina</b>	voda, voda s glykolem do poměru 1:1
<b>Montážní poloha</b>	svislá nebo vodorovná, co nejbližše výstupu ze zdroje tepla
	- ve vodorovné poloze musí být ventil otočen hrdlem výstupu horké otopné kapaliny směrem dolů
	- ve svislé poloze nesmí být ventil namontován hlavou ventilu směrem dolů
<b>Funkce ventilu</b>	ventil pracuje automaticky podle teploty pracovní kapaliny
teplota otopné kapaliny je pod otevírací teplotou ventilu	ventil je uzavřen
teplota otopné kapaliny dosáhla otevírací teploty ventilu	ventil otevírá zároveň oba stupně – spodním stupněm odpouští do kanalizace horkou otopnou kapalinu ze zdroje tepla, horním stupněm dopouští do zpátečky z otopného systému studenou vodu z vodovodního řádu
teplota otopné kapaliny klesla pod otevírací teplotu ventilu	ventil zavírá zároveň oba stupně ventilu
<b>Konstrukce ventilu</b>	
	- ventil má dva stupně – spodní stupeň slouží k odvodu horké otopné kapaliny z výstupu zdroje tepla, horní stupeň slouží k dopouštění studené vody do vstupu zdroje tepla a tím k jeho chlazení
	- otevírání a zavírání ventilu ovládají dva nezávislé termostatické členy – ventil odvádí dostatečné množství přebytečného tepla i v případě poruchy jednoho z nich

**Ventil je schválen podle směrnice 97/23/EC (PED) a svojí konstrukcí splňuje požadavky na zařízení pro odvedení přebytečného tepla podle čl. 4.3.8.4 ČSN EN 303-5:2012. Jedná se o zařízení STW typu Th podle ČSN EN 14597:2012.**



**Dochlazovací dvoucestný termostatický ventil DBV 2**

**Technické údaje**

Jmenovitá světlost	DN 20
Připojení trubek	vnější závit G 3/4"
Připojení na zdroj tepla	vnější kuželový závit R 3/4"
Jmenovitý tlak	PN 6
Max. pracovní tlak otopné kapaliny	4 bary
Max. pracovní tlak studené vody	6 bar
Max. pracovní teplota kapaliny	110 °C
Otevírací teplota ventilu	97 ± 2 °C
K <sub>vs</sub> při teplotě 110°C – zdvih obou členů	2,0 m <sup>3</sup> /h
K <sub>vs</sub> při teplotě 110°C – zdvih jednoho členu	1,3 m <sup>3</sup> /h
Hmotnost	0,70 kg
<b>Objednací kód</b>	<b>14 043</b>

**Materiály**

Tělo ventilu	kované, mosaz
Šoupátko ventilu	kované, mosaz
Hlava ventilu	nylon
Těsnicí O-kroužky	EPDM

Před dokončením montáže dostane každý ventil sériové číslo a je otestován. V průběhu testu je provedena tlaková zkouška ventilu, ověřena těsnost všech O-kroužků, současnost otevření obou stupňů, hodnota otevírací teploty a zdvihu ventilu. O průběhu testu je pořízen záznam.

**Dochlazovací dvoucestný ventil nenahrazuje pojistný ventil zdroje tepla.**