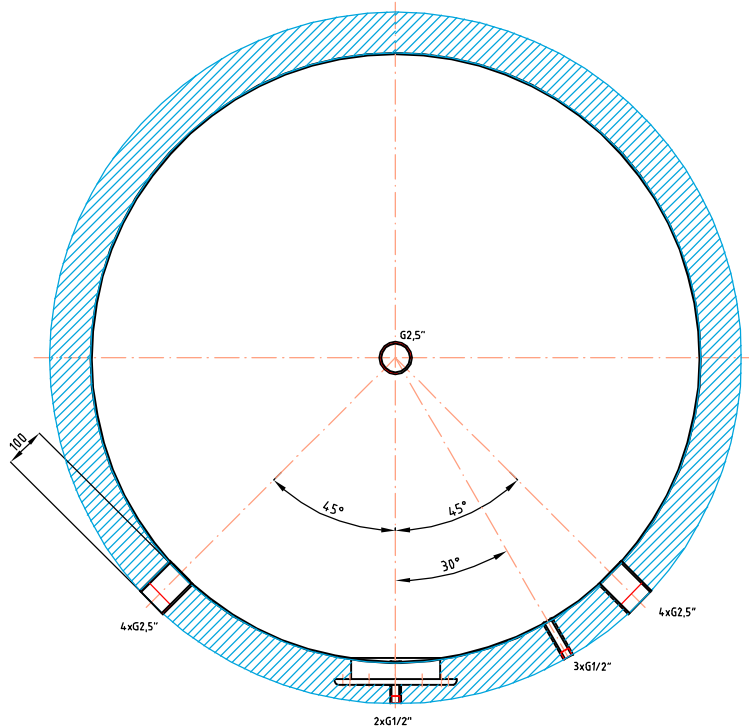
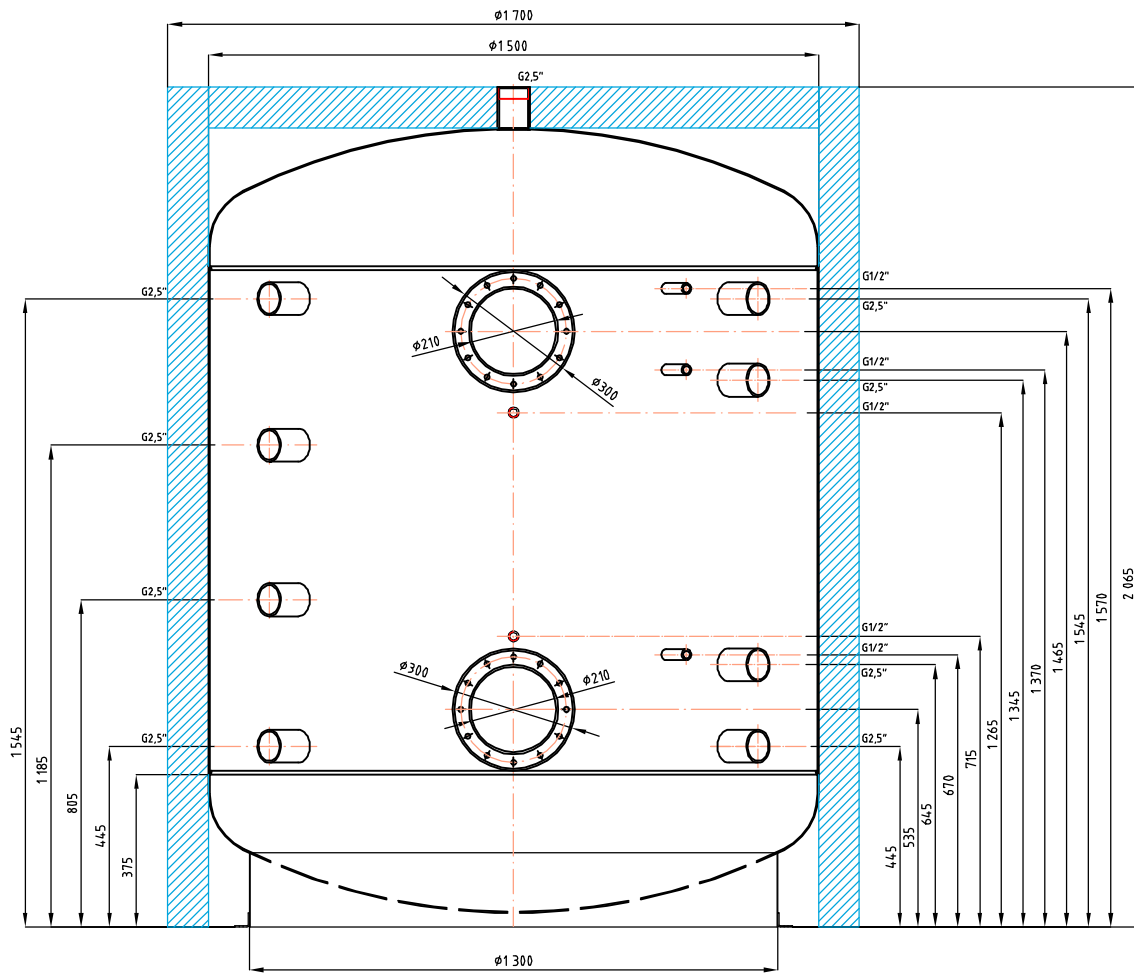


Akumula ní nádrř

Regulus PS2F 3000 N25

kód: 14460 izolace - kód: 14462



Celkový objem kapaliny v nádrři:.....	3027 l
Maximální provozní teplota v nádrři:.....	95 °C
Maximální provozní tlak v nádrři:.....	3 bar
Hmotnost prázdné nádrže:.....	315 kg
Klopná výška p í sundané izolaci:	2189 mm