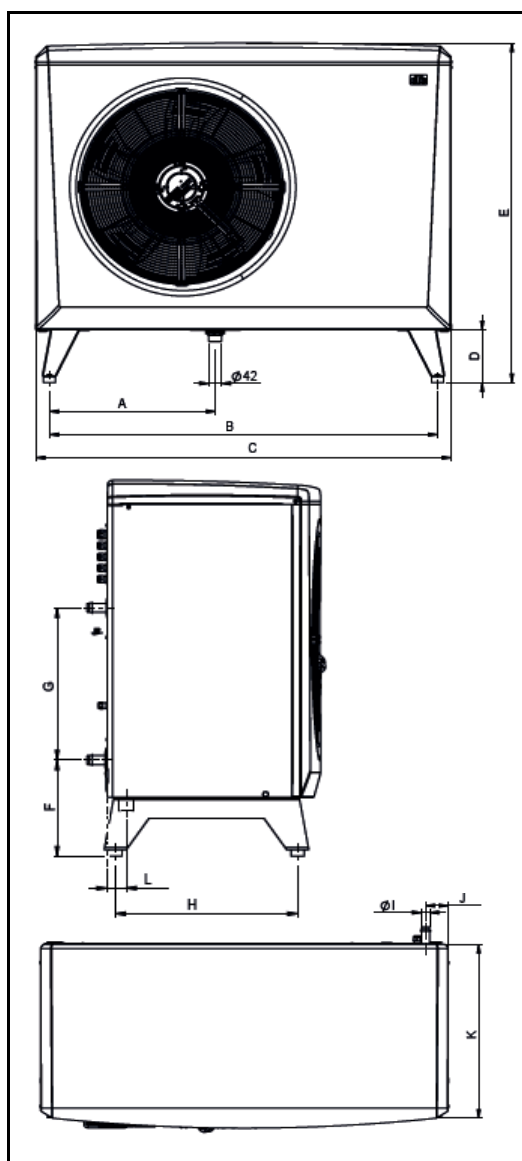


Tepelné čerpadlo vzduch/voda EcoAir 410 1f - 1x 230 V

Použití

vytápění a příprava teplé vody

Funkce

Tepelné čerpadlo získává energii z okolního vzduchu (při venkovní teplotě až -22 °C), přečerpává ji na vyšší teplotu a předává ji do otopné vody, jejíž teplota může dosáhnout na výstupu z čerpadla až 65 °C.

Objednací kód **14 895**
Technické údaje

Jmenovitý výkon	8,90 kW
Jmenovitý příkon	2,40 kW
Jmenovitý (ustálený) proud*	18,8 A
Rozběhový proud	23,5 A
Napájení	1/PE~230 V 50 Hz
Min. jistič včetně charakteristiky	B25A 1f
Min./max. teplota vzduchu při provozu	-22/35 °C
Průtok vzduchu	4100 m ³ /h
Otáčky ventilátoru	489 ot/min
Typ kompresoru	Scroll
Chladivo	R 407C
Náplň chladiva	2,7 kg
Maximální provozní tlak chladiva	31 bar
Hmotnost	180 kg

* včetně sekundárního oběhového čerpadla StratosTec 25/7 nebo Grundfos UPM GEO25-85

Rozměry

A	551 mm
B	1285 mm
C	1375 mm
D	183 mm
E	1175 mm
F	301 mm
G	476 mm
H	551 mm
I	Ø 28 mm
J	80 mm
K	610 mm
L	57 mm

Tepelné čerpadlo vzduch/voda EcoAir 410 1f - 1x 230 V

Akustické údaje			Parametry otopného systému	
Hladina akustického výkonu dle ČSN EN 12 102	57,3 dB(A)		Max. výstupní teplota TČ	65 °C
Hladina akustického tlaku ve vzdálenosti	1 m	50 dB(A)	Max. teplota otopné vody v systému	110 °C
	5 m	36 dB(A)	Max. pracovní tlak otopné vody	2,5 bar
	10 m	30 dB(A)	Objem otopné vody v TČ	2,8 l
			Min. průtok TČ ($\Delta t = 7 \text{ K}$ při 7/35 °C)	0,39 l/s
			Připojení	2 x Cu 28x1,5

Výkonové parametry**				
Teplota vzduchu	Výstupní teplota	Výkon [kW]	Příkon [kW]	Topný faktor
7 °C	35 °C	11,60	2,50	4,86
2 °C	35 °C	8,90	2,40	3,65
-7 °C	35 °C	7,10	2,30	3,03

** Hodnoty provozních parametrů jsou měřeny dle ČSN EN 14 511 včetně odmrazovacího cyklu na zkušební výrobce a potvrzeny přidělenou značkou kvality Evropské asociace tepelných čerpadel.

