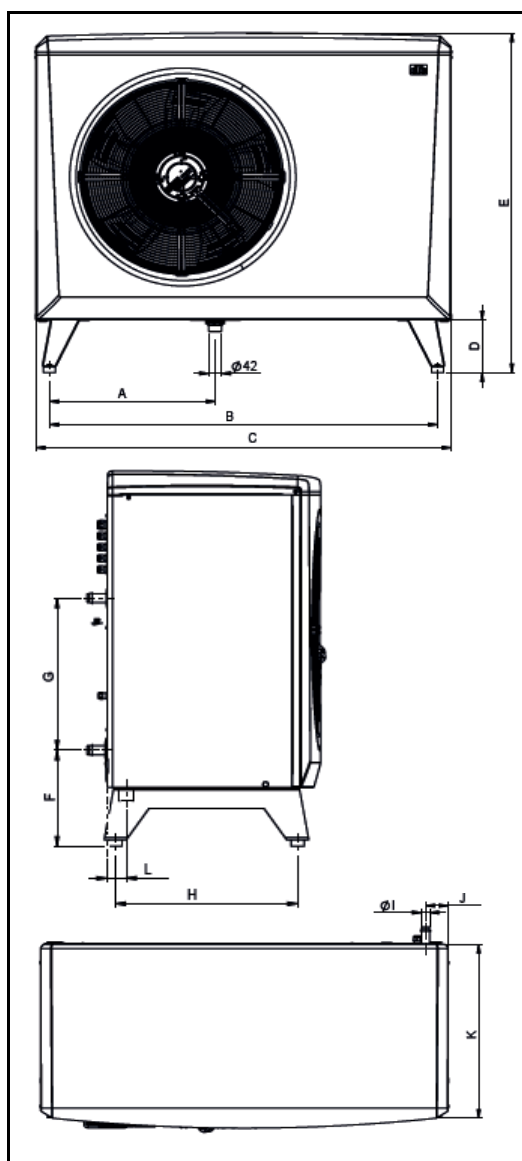


Tepelné čerpadlo vzduch/voda EcoAir 408 1f - 1x 230 V

Použití

vytápění a příprava teplé vody

Funkce

Tepelné čerpadlo získává energii z okolního vzduchu (při venkovní teplotě až -22 °C), přečerpává ji na vyšší teplotu a předává ji do otopné vody, jejíž teplota může dosáhnout na výstupu z čerpadla až 65 °C.

Objednací kód
14 894
Technické údaje

Jmenovitý výkon	6,00 kW
Jmenovitý příkon	1,66 kW
Jmenovitý (ustálený) proud*	12,4 A
Rozběhový proud	23,2 A
Napájení	1/PE~230 V 50 Hz
Min. jistič včetně charakteristiky	B16A 1f
Min./max. teplota vzduchu při provozu	-22/35 °C
Průtok vzduchu	2800 m ³ /h
Otáčky ventilátoru	527 ot/min
Typ kompresoru	Scroll
Chladivo	R 407C
Náplň chladiva	2,2 kg
Maximální provozní tlak chladiva	31 bar
Hmotnost	126 kg

* včetně sekundárního oběhového čerpadla StratosTec 25/7 nebo Grundfos UPM GEO25-85

Rozměry

A	486 mm
B	1155 mm
C	1245 mm
D	183 mm
E	1075 mm
F	301 mm
G	476 mm
H	451 mm
I	Ø 28 mm
J	80 mm
K	545 mm
L	44 mm

Tepelné čerpadlo vzduch/voda EcoAir 408 1f - 1x 230 V

Akustické údaje		Parametry otopného systému	
Hladina akustického výkonu dle ČSN EN 12 102	58,3 dB(A)	Max. výstupní teplota TČ	65 °C
Hladina akustického tlaku ve vzdálenosti		Max. teplota otopné vody v systému	110 °C
1 m	50,3 dB(A)	Max. pracovní tlak otopné vody	2,5 bar
5 m	36,3 dB(A)	Objem otopné vody v TČ	2,4 l
10 m	30,3 dB(A)	Min. průtok TČ ($\Delta t = 7 \text{ K}$ při 7/35 °C)	0,27 l/s
		Připojení	2 x Cu 28x1,5

Výkonové parametry**				
Teplota vzduchu	Výstupní teplota	Výkon [kW]	Příkon [kW]	Topný faktor
7 °C	35 °C	7,86	1,71	4,61
	45 °C	7,38	2,03	3,64
	55 °C	6,99	2,33	2,99
	65 °C	6,43	2,73	2,36
2 °C	35 °C	6,00	1,66	3,62
-7 °C	35 °C	4,90	1,65	2,98
	45 °C	4,62	1,89	2,45
	55 °C	4,45	2,15	2,07
	65 °C	4,12	2,49	1,66
-15 °C	35 °C	3,57	1,56	2,29

** Hodnoty provozních parametrů jsou měřeny dle ČSN EN 14 511 včetně odmrazovacího cyklu na zkušební výrobce a potvrzeny přidělenou značkou kvality Evropské asociace tepelných čerpadel.

