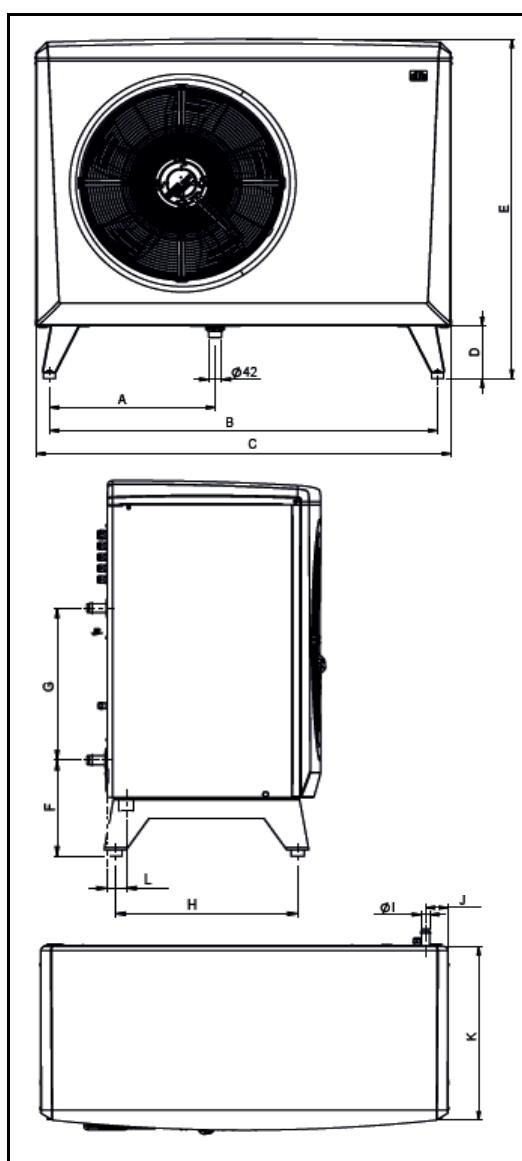


Tepelné čerpadlo vzduch/voda EcoAir 406 1f - 1x 230 V

Použití

vytápění a příprava teplé vody

Funkce

Tepelné čerpadlo získává energii z okolního vzduchu (při venkovní teplotě až -22 °C), přečerpává ji na vyšší teplotu a předává ji do otopné vody, jejíž teplota může dosáhnout na výstupu z čerpadla až 65 °C.

Objednací kód
14 893
Technické údaje

Jmenovitý výkon	4,70 kW
Jmenovitý příkon	1,30 kW
Jmenovitý (ustálený) proud*	10,3 A
Rozběhový proud	22,8 A
Napájení	1/PE~230 V 50 Hz
Min. jistič včetně charakteristiky	B16A 1f
Min./max. teplota vzduchu při provozu	-22/35 °C
Průtok vzduchu	2500 m ³ /h
Otáčky ventilátoru	463 ot/min
Typ kompresoru	Scroll
Chladivo	R 407C
Náplň chladiva	2,2 kg
Maximální provozní tlak chladiva	31 bar
Hmotnost	120 kg

* včetně sekundárního oběhového čerpadla StratosTec 25/7 nebo Grundfos UPM GEO25-85

Rozměry

A	486 mm
B	1155 mm
C	1245 mm
D	183 mm
E	1075 mm
F	301 mm
G	476 mm
H	451 mm
I	Ø 28 mm
J	80 mm
K	545 mm
L	44 mm

Tepelné čerpadlo vzduch/voda EcoAir 406 1f - 1x 230 V

Akustické údaje		Parametry otopného systému	
Hladina akustického výkonu dle ČSN EN 12 102	56,2 dB(A)	Max. výstupní teplota TČ	65 °C
Hladina akustického tlaku ve vzdálenosti		Max. teplota otopné vody v systému	110 °C
1 m	48,2 dB(A)	Max. pracovní tlak otopné vody	2,5 bar
5 m	34,2 dB(A)	Objem otopné vody v TČ	1,9 l
10 m	28,2 dB(A)	Min. průtok TČ ($\Delta t = 7 \text{ K}$ při 7/35 °C)	0,21 l/s
		Připojení	2 x Cu 28x1,5

Výkonové parametry**				
Teplota vzduchu	Výstupní teplota	Výkon [kW]	Příkon [kW]	Topný faktor
7 °C	35 °C	6,20	1,30	4,59
2 °C	35 °C	4,70	1,30	3,53
-7 °C	35 °C	3,70	1,30	2,87

** Hodnoty provozních parametrů jsou měřeny dle ČSN EN 14 511 včetně odmrazovacího cyklu na zkušební výrobce a potvrzeny přidělenou značkou kvality Evropské asociace tepelných čerpadel.

