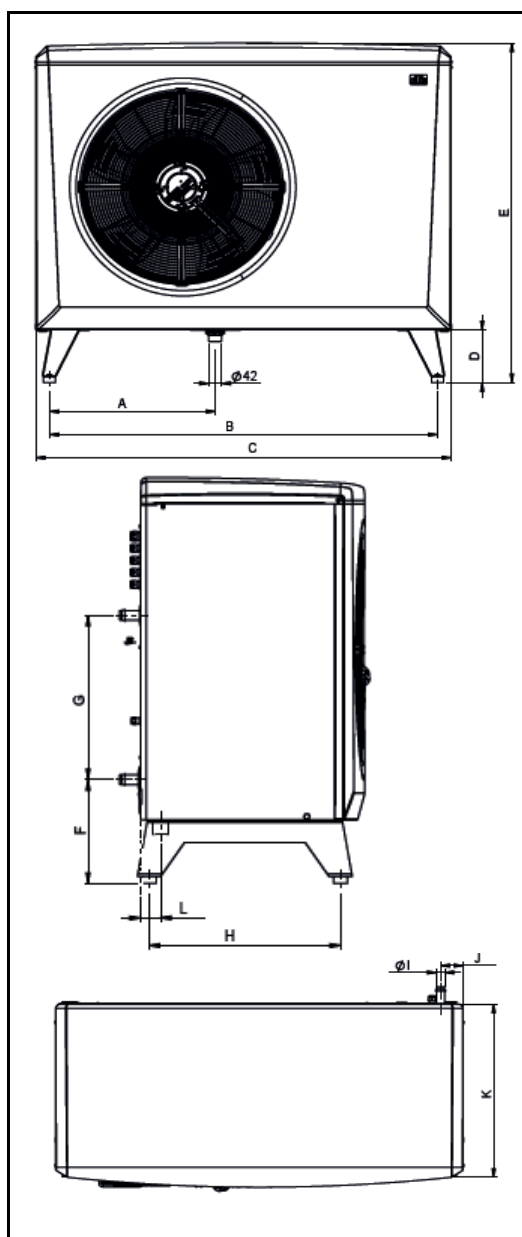


Tepelné čerpadlo vzduch/voda EcoAir 420


Použití	
vytápění a příprava teplé vody	

Funkce	
Tepelné čerpadlo získává energii z okolního vzduchu (při venkovní teplotě až -22 °C), přečerpává ji na vyšší teplotu a předává ji do otopné vody, jejíž teplota může dosáhnout na výstupu z čerpadla až 65 °C.	

Objednací kód	12 848
----------------------	---------------

Technické údaje	
Jmenovitý výkon	14,55 kW
Jmenovitý příkon	4,13 kW
Jmenovitý (ustálený) proud*	11,8 A
Rozběhový proud	34,4 A
Napájení	3/PE~400 V 50 Hz
Min. jistič včetně charakteristiky	B16A 3f
Min./max. teplota vzduchu při provozu	-22/35 °C
Průtok vzduchu	6200 m ³ /h
Otáčky ventilátoru	715 ot/min
Typ kompresoru	Scroll
Chladivo	R 407C
Náplň chladiva	3,5 kg
Maximální provozní tlak chladiva	31 bar
Hmotnost	190 kg

* včetně sekundárního oběhového čerpadla StratosTec 25/7 nebo Grundfos UPM GEO25-85

Energetické parametry	
<i>(pro nízkoteplotní aplikace za průměrných klimatických podmínek, ostatní viz informační list výrobku)</i>	
Sezónní energetická účinnost	145%
Třída energ. účinnosti	A++
SCOP	3,63

Rozměry	
A	551 mm
B	1285 mm
C	1375 mm
D	183 mm
E	1175 mm
F	301 mm
G	476 mm
H	551 mm
I	Ø 28 mm
J	80 mm
K	610 mm
L	57 mm

Tepelné čerpadlo vzduch/voda EcoAir 420

Akustické údaje			Parametry otopného systému	
Hladina akustického výkonu dle ČSN EN 12 102	65,7 dB(A)		Max. výstupní teplota TČ	65 °C
Hladina akustického tlaku ve vzdálenosti	1 m	56 dB(A)	Max. teplota otopné vody v systému	110 °C
	5 m	44 dB(A)	Max. pracovní tlak otopné vody	2,5 bar
	10 m	39 dB(A)	Objem otopné vody v TČ	4,5 l
			Min. průtok TČ ($\Delta t = 7 \text{ K}$ při 7/35 °C)	0,64 l/s
			Připojení	2 x Cu 28x1,5

Výkonové parametry**				
Teplota vzduchu	Výstupní teplota	Výkon [kW]	Příkon [kW]	Topný faktor
7 °C	35 °C	17,52	4,23	4,15
	45 °C	18,02	5,01	3,60
	55 °C	17,32	5,67	3,06
2 °C	35 °C	14,55	4,13	3,52
	45 °C	14,02	4,81	2,92
	55 °C	13,67	5,42	2,52
-7 °C	35 °C	11,51	3,94	2,92
	45 °C	11,54	4,57	2,52
	55 °C	11,43	5,22	2,19
-15 °C	35 °C	9,52	3,78	2,52
	45 °C	9,07	4,34	2,09
	55 °C	8,72	4,95	1,76

** Hodnoty provozních parametrů jsou měřeny dle ČSN EN 14 511 včetně odmrazovacího cyklu na zkušební výrobce a potvrzeny přidělenou značkou kvality Evropské asociace tepelných čerpadel.

