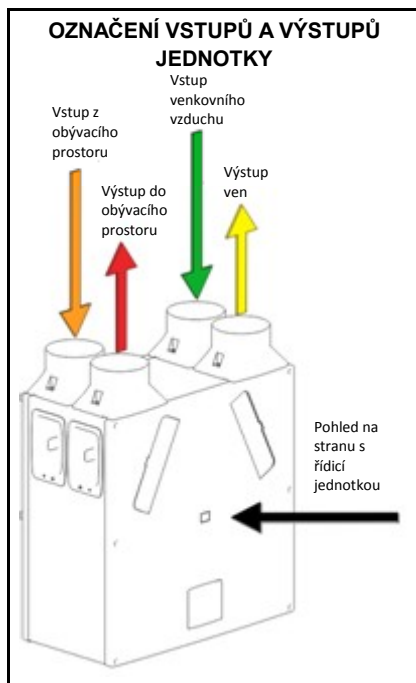


**Rekupační jednotka Sentinel Kinetic B**


<b>Popis</b>	rekupační jednotka s vestavěným letním bypassem a integrovanou regulací
<b>Použití</b>	centrální větrací jednotka s rekuperací tepla určená pro větrání rodinných domů s obytnou plochou do 200 m <sup>2</sup>
<b>Regulace</b>	regulace je součástí jednotky, ovládací panel je umístěn na přední straně přístroje
<b>Bypass</b>	bypass je ovládán automaticky na základě vnější a dosažené vnitřní teploty; pomáhá dochlazovat vnitřní prostory v letním období
<b>Objednací kód</b>	<b>10 176</b>

<b>Výkonové parametry</b>	
Maximální průtok vzduchu *	275 m <sup>3</sup> /h
Účinnost rekuperace	max. 92 %
Nízký průtok vzduchu	20 % (přednastaveno)
Střední průtok vzduchu	30 % (přednastaveno)
Vysoký průtok vzduchu	50 % (přednastaveno)
Provětrání	100 %

\* průtoky vzduchu pro konkrétní instalace je nutné korigovat dle výkonových grafů

<b>Akustické parametry</b>	
Hladina hluku (ve vzdálenosti 3 m)	20 dB(A) pro střední průtok vzduchu 36 dB(A) pro vysoký průtok vzduchu

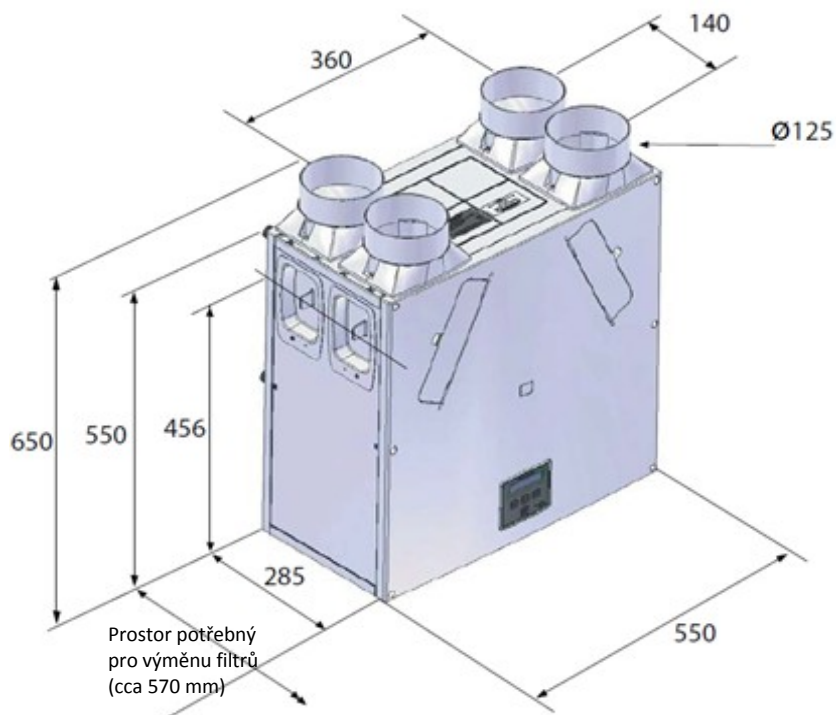
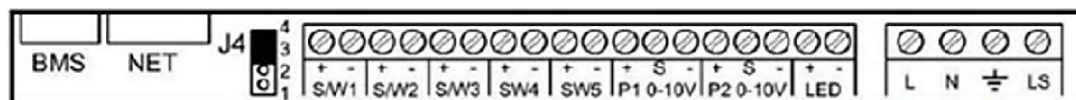
<b>Elektrické parametry</b>	
Napájení	220-240 V AC, 50 Hz
Pojistka napájení	3 A (vnější jištění)
Pojistka přístroje	2 A (jištění v jednotce)
Jmenovitý příkon	max. 128 W
Stupeň krytí	IP 22

<b>Rozměry, hmotnost a instalace</b>	
Výška x šířka x hloubka	550 x 550 x 285 mm (bez hrdel)
Půměr hrdel	125 mm
Hadice na kondenzát	Ø 22 mm
Hmotnost	15 kg
Instalace	zavěšení na stěnu

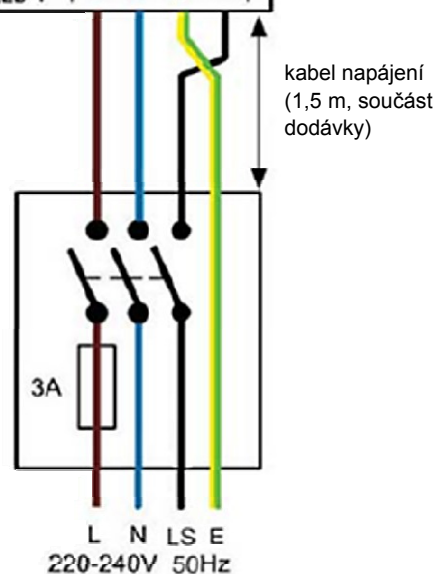
<b>Parametry okolí</b>	
Teplota vstupujícího vzduchu	-10 až 45 °C
Teplota okolí	-10 až 50 °C
Vlhkost (provoz, skladování)	do 95 % r.v.

Nastavení průtoku v závislosti na celkové velikosti podlahové plochy větraných místností *							
Max. větraný prostor plocha	objem	nízký výkon		střední výkon		vysoký výkon	
		nastavení	[m <sup>3</sup> /hod]	nastavení	[m <sup>3</sup> /hod]	nastavení	[m <sup>3</sup> /hod]
80 m <sup>2</sup>	200 m <sup>3</sup>	25%	40	40%	70	60%	130
100 m <sup>2</sup>	250 m <sup>3</sup>	30%	50	50%	100	70%	160
120 m <sup>2</sup>	300 m <sup>3</sup>	35%	60	60%	130	80%	200
150 m <sup>2</sup>	375 m <sup>3</sup>	40%	70	70%	160	100%	240

\* Přednastavené hodnoty lze měnit dle potřeby. K přepínání mezi režimy s nízkým a středním výkonem dochází automaticky v závislosti na časovém nastavení chodu jednotky. Režim vysokého výkonu je možné spustit periodicky, pomocí časového nastavení nebo jednorázově, stisknutím tlačítka . Opětovný stisk tlačítka vrátí jednotku zpět do režimu nižšího výkonu.

**Rekuperační jednotka Sentinel Kinetic B**
**Rozměrové schéma**

**Zapojení svorek, spínačů a čidel**


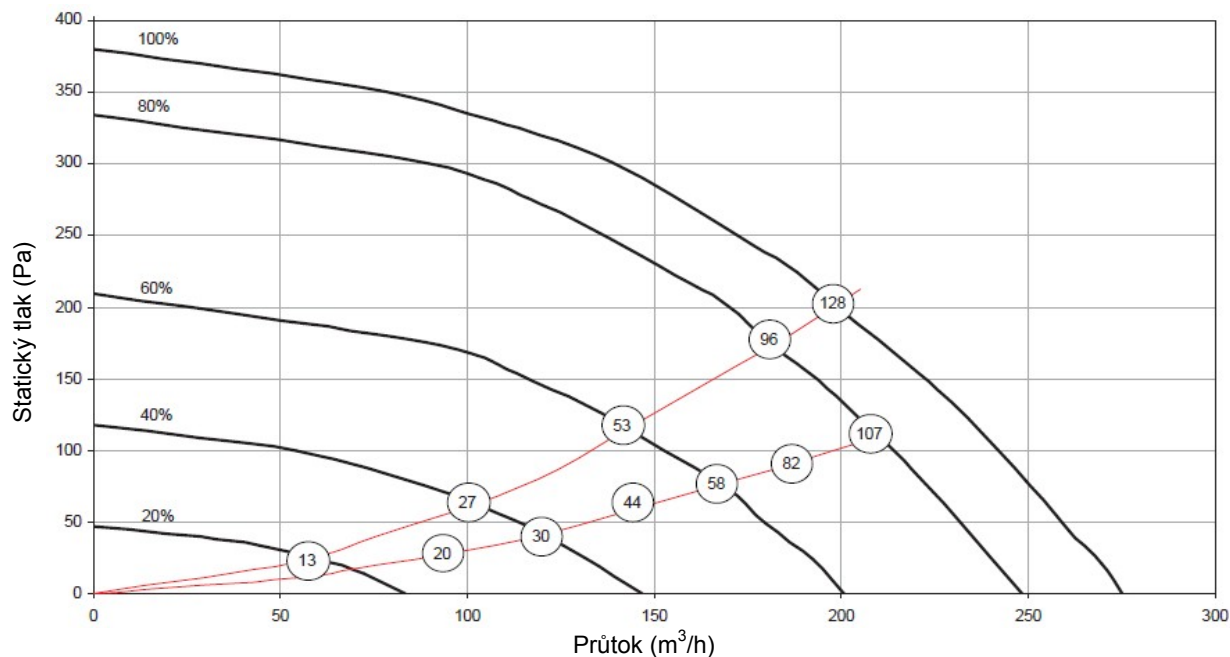
- BMS**      připojení na komplexní systém řízení budovy (Building Management System)
- NET**      síťové připojení
- J4**        svorky Vent-wise
- SW1**      při zapojení zkratosvorky na kontakty 3-4 jsou vstupy určeny pro beznapětové kontakty pro vstup od čidla mezi svorky + a -
- SW2**
- SW3**
- SW4**      beznapětový kontakt pro vstup od čidla mezi svorky + a -
- SW5**
- P1 0-10 V**      připojení poměrového čidla 0-10 V, mezi svorkami S a - (vstup); napájení čidla 24 V mezi svorkami + a - (výstup)
- P2 0-10 V**
- LED**      5V řídicí signál LED mezi svorkami + a -
- L**        napájení fáze, 220 - 240 V AC, 50 Hz
- N**        vodič N, 220 - 240 V AC, 50 Hz
- zemnění**      vodič PE, ochranný vodič v síti TN-S
- LS**      ovládací fáze, 220 - 240 V AC, 50 Hz



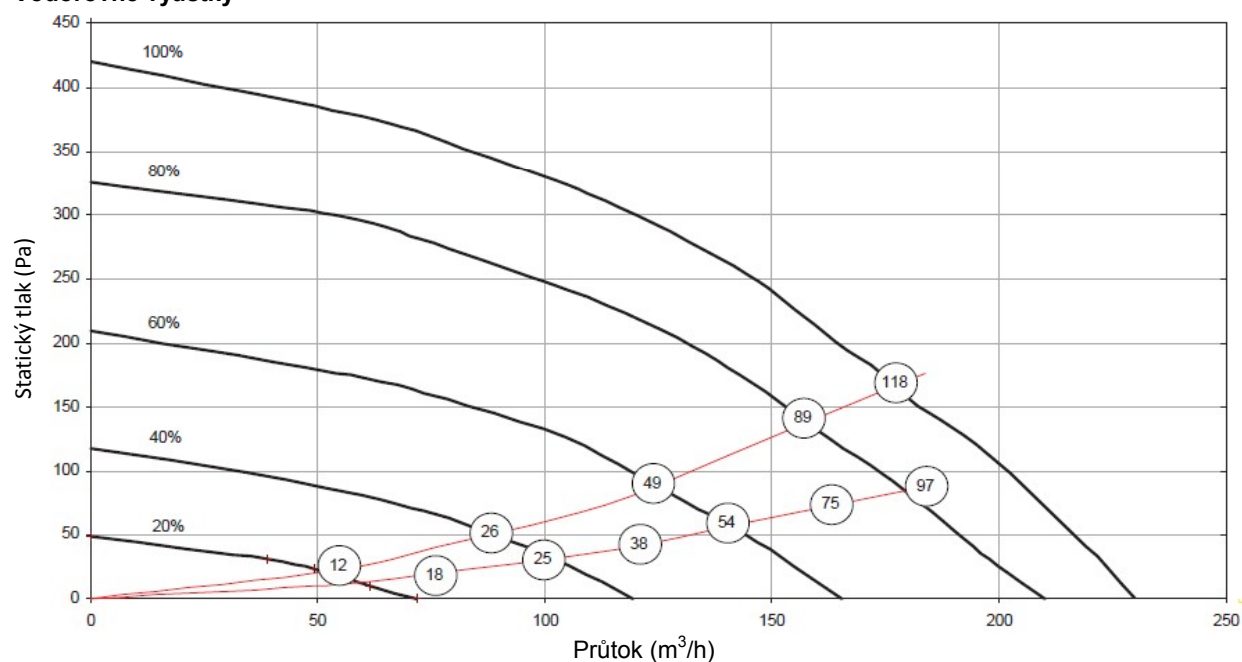
## Rekuperační jednotka Sentinel Kinetic B

Graf výkonových parametrů jednotky

## Svislé vyústky



## Vodorovné vyústky



**Pozn.:** červené křivky představují obvyklé rozvody vzduchu, v kroužku je uveden příkon celé jednotky ve watttech